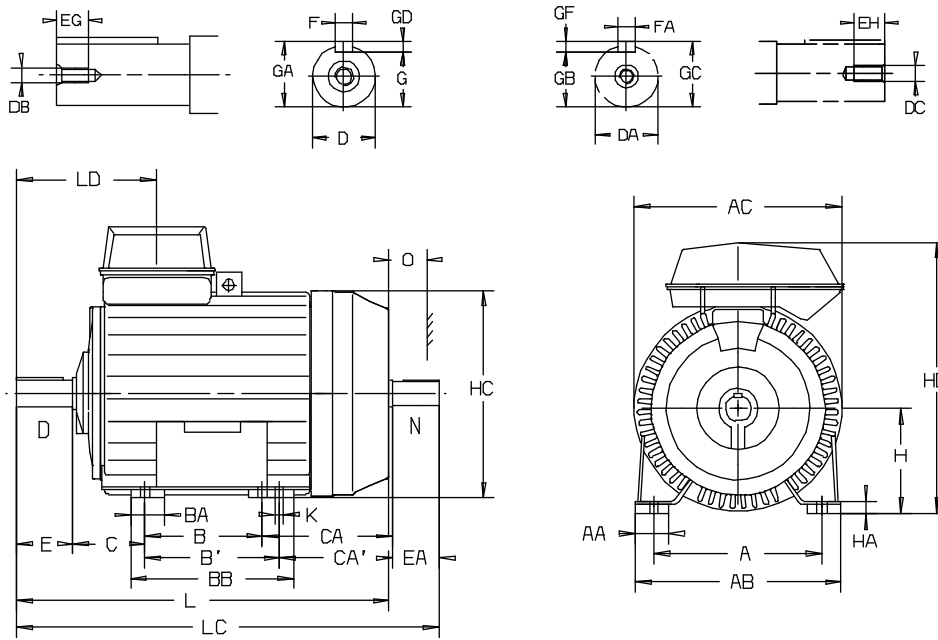


Dimension drawing

M2CA 280 - 315

Foot-mounted; IM B3 (IM1001), IM B6 (IM1051), IM B7 (IM1061), IM B8 (IM1071), IM V5 (IM1011), IM V6 (IM1031)

Steel motors with top-mounted terminal box



Type M2CA	Poles ²⁾	A ¹⁾	AA	AB	AC	B ¹⁾	B'	BA	BB	C	CA	CA'	D ¹⁾	DA ¹⁾	DB	DC	E	EA	EG	EH
		b	n	f	g	a		m	e	w1	w2		d	d1	d6	d7	l	l1		
280 SA	2	457	80	545	555	368	-	100	450	190	372	-	65	60	M20	M20	140	140	40	40
	4-8	457	80	545	555	368	-	100	450	190	302	-	75	65	M20	M20	140	140	40	40
280 SMA	2	457	80	545	555	368	419	100	501	190	372	321	65	60	M20	M20	140	140	40	40
	4-8	457	80	545	555	368	419	100	501	190	372	321	75	65	M20	M20	140	140	40	40
280 MB	2	457	80	545	555	419	-	100	501	190	381	-	65	60	M20	M20	140	140	40	40
	4-8	457	80	545	555	419	-	100	501	190	381	-	75	65	M20	M20	140	140	40	40
315 SA	2	508	100	622	624	406	-	100	535	216	343	-	65	60	M20	M20	140	140	40	40
	4-8	508	100	622	624	406	-	100	535	216	343	-	80	75	M20	M20	170	140	40	40
315 SMA	2	508	100	622	624	406	457	100	535	216	392	443	65	60	M20	M20	140	140	40	40
	4-8	508	100	622	624	406	457	100	535	216	292	343	80	75	M20	M20	170	140	40	40
315 MB	2	508	100	622	624	457	-	100	540	216	392	-	65	60	M20	M20	140	140	40	40
	4-8	508	100	622	624	457	-	100	540	216	392	-	80	75	M20	M20	170	140	40	40
315 LA	2	508	100	622	624	508	-	100	592	216	411	-	65	60	M20	M20	140	140	40	40
	4-8	508	100	622	624	508	-	100	592	216	411	-	90	75	M24	M20	170	140	48	40

Type M2CA	Poles ²⁾	F ¹⁾	FA ¹⁾	G	GA	GB	GC	GD	GF	H ¹⁾	HA	HC	HD	K	L	LC	LD	O ³⁾
		u	u1		t		t1			h	c		p	s	k	k1		
280 SA	2	18	18	58	69	53	64	11	11	280	32	558	730	24	1060	1210	385	100
	4-8	20	18	67.5	79.5	58	69	12	11	280	32	558	730	24	990	1140	385	100
280 SMA	2	18	18	58	69	53	64	11	11	280	32	558	730	24	1060	1210	385	100
	4-8	20	18	67.5	79.5	58	69	12	11	280	32	558	730	24	1060	1210	385	100
280 MB	2	18	18	58	69	53	64	11	11	280	32	558	730	24	1120	1270	385	100
	4-8	20	18	67.5	79.5	58	69	12	11	280	32	558	730	24	1120	1270	385	100
315 SA	2	18	18	58	69	53	64	11	11	315	32	627	820	28	1095	1245	390	115
	4-8	22	20	71	85	67.5	79.5	14	12	315	32	627	820	28	1125	1275	420	115
315 SMA	2	18	18	58	69	53	64	11	11	315	32	627	820	28	1195	1345	390	115
	4-8	22	20	71	85	67.5	79.5	14	12	315	32	627	820	28	1125	1275	420	115
315 MB	2	18	18	58	69	53	64	11	11	315	32	627	820	28	1195	1345	390	115
	4-8	22	20	71	85	67.5	79.5	14	12	315	32	627	820	28	1225	1375	420	115
315 LA	2	18	18	58	69	53	64	11	11	315	32	627	820	28	1265	1415	390	115
	4-8	25	20	81	95	67.5	79.5	14	12	315	32	627	820	28	1295	1445	420	115

¹⁾ Tolerances:
A, B ISO js14
D, DA ISO m6
F, FA ISO h9
H ISO 0, -1.0

²⁾ Dimensions for 4-pole motors also valid for 4/6- and 4-8 pole two-speed motors.

³⁾ Cooling distance.

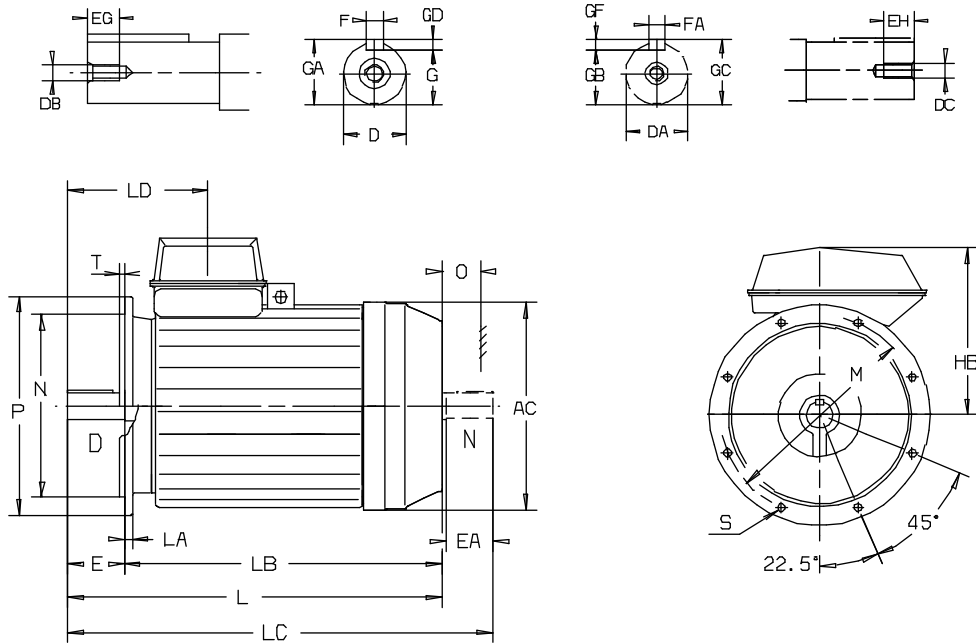
Capital letters acc. to IEC 72,
small letters acc. to DIN 42673.
Dimensions for terminal boxes on page 30,
for protection roofs on page 31.

Dimension drawing

M2CA 280 - 315

Flange-mounted;
IM B5 (IM3001), IM V1 (IM3011), IM V3 (IM3031)

Steel motors



Type M2CA	Poles ²⁾	AC	D ¹⁾	DA ¹⁾	DB	DC	E	EA	EG	EH	F ¹⁾	FA ¹⁾	G	GA	GB	GC
		g	d	d1	d6	d7	l	l1			u	u1		t		t1
280 SA	2	555	65	60	M20	M20	140	140	40	40	18	18	58	69	53	64
	4-8	555	75	65	M20	M20	140	140	40	40	20	18	67.5	79.5	58	69
280 SMA	2	555	65	60	M20	M20	140	140	40	40	18	18	58	69	53	64
	4-8	555	75	65	M20	M20	140	140	40	40	20	18	67.5	79.5	58	69
280 MB	2	555	65	60	M20	M20	140	140	40	40	18	18	58	69	53	64
	4-8	555	75	65	M20	M20	140	140	40	40	20	18	67.5	79.5	58	69
315 SA	2	624	65	60	M20	M20	140	140	40	40	18	18	58	69	53	64
	4-8	624	80	75	M20	M20	170	140	40	40	22	20	71	85	67.5	79.5
315 SMA	2	624	65	60	M20	M20	140	140	40	40	18	18	58	69	53	64
	4-8	624	80	75	M20	M20	170	140	40	40	22	20	71	85	67.5	79.5
315 MB	2	624	65	60	M20	M20	140	140	40	40	18	18	58	69	53	64
	4-8	624	80	75	M20	M20	170	140	40	40	22	20	71	85	67.5	79.5
315 LA	2	624	65	60	M20	M20	140	140	40	40	18	18	58	69	53	64
	4-8	624	90	75	M24	M20	170	140	48	40	25	20	81	95	67.5	79.5

Type M2CA	Poles ²⁾	GD	GF	HB	L	LA	LB	LC	LD	M	N ¹⁾	O ³⁾	P	S	T
					k	c1		k1		e	b1		a1	s1	f1
280 SA	2	11	11	450	1060	22	920	1210	385	500	450	100	550	18	5
	4-8	12	11	450	990	22	850	1140	385	500	450	100	550	18	5
280 SMA	2	11	11	450	1060	22	920	1210	385	500	450	100	550	18	5
	4-8	12	11	450	1060	22	920	1210	385	500	450	100	550	18	5
280 MB	2	11	11	450	1120	22	980	1270	385	500	450	100	550	18	5
	4-8	12	11	450	1120	22	980	1270	385	500	450	100	550	18	5
315 SA	2	11	11	505	1095	25	955	1245	390	600	550	115	660	23	6
	4-8	14	12	505	1125	25	955	1275	420	600	550	115	660	23	6
315 SMA	2	11	11	505	1195	25	1055	1345	390	600	550	115	660	23	6
	4-8	14	12	505	1125	25	955	1275	420	600	550	115	660	23	6
315 MB	2	11	11	505	1195	25	1055	1345	390	600	550	115	660	23	6
	4-8	14	12	505	1225	25	1055	1375	420	600	550	115	660	23	6
315 LA	2	11	11	505	1265	25	1125	1415	390	600	550	115	660	23	6
	4-8	14	12	505	1295	25	1125	1445	420	600	550	115	660	23	6

¹⁾ Tolerances:
D, DA ISO m6
F, FA ISO h9
N ISO j6

²⁾ Dimensions for 4-pole motors also valid for 4/6- and 4-8 -pole two-speed motors.

³⁾ Cooling distance.

Capital letters acc. to IEC 72,
small letters acc. to DIN 42673.
Dimensions for terminal boxes on page 30,
for protection roofs on page 31.