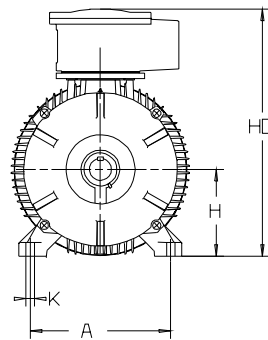
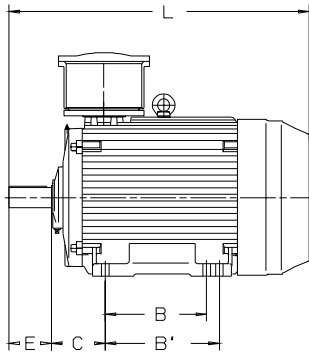
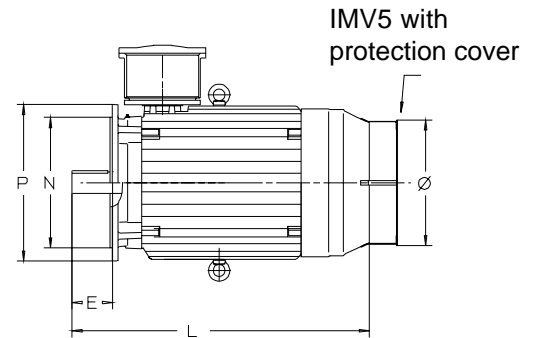


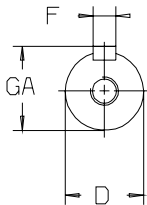
Foot-mounted motor IM 1001, IM B3



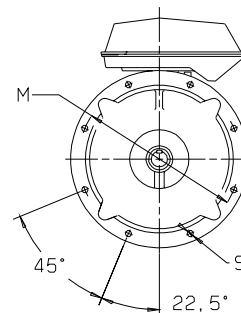
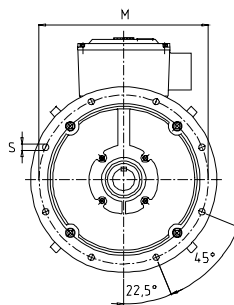
Flange-mounted motor IM 3001, IM B5



Shaft extension



Flanges



M2JA/KA 80-200

M2JA/KA 225-400

Motor type M2JA/M2KA	IM 1001, IM B3 AND IM 3001, IM B5					IM 1001, IM B3								IM 3001, IM B5			
	D poles 2 4-8	GA poles 2 4-8	F poles 2 4-8	E poles 2 4-8	L max poles 2 4-8	A	B	B'	C	HD M2JA M2KA		K	H	M	N	P	S
80	19	21.5	6	40	287	125	100	-	50	251.5	250	10	80	165	130	200	12
90	24	27	8	50	336	140	100	125	56	276.5	275	10	90	165	130	200	12
90 L	24	27	8	50	336	140	100	125	56	276.5	275	10	90	165	130	200	12
100	28	31	8	60	399	160	140	-	63	295	294	10	100	215	180	250	15
112	28	31	8	60	419	190	140	-	70	307.5	306	12	112	215	180	250	15
132 S	38	41	10	80	512	216	140	178	89	352.5	351	12	132	265	230	300	15
132 M	38	41	10	80	512	216	140	178	89	352.5	351	12	132	265	230	300	15
160	42	45	12	110	680	254	210	254	108	450	450	14.5	160	300	250	350	18.5
180	48	51.5	14	110	710	279	241	279	121	490	490	14.5	180	300	250	350	18.5
200	55	59	16	110	765	318	267	305	133	575	575	18.5	200	350	300	400	18.5
225	55 60	59 64	16 18	110 140	823 853	356 286	311 149	149 622	622 622	18.5 225	225	225	225	400	350	450	18.5
250	60 65	69 69	18 18	140 140	882 882	406 311	349 168	168 670	670 670	24 250	250	250	250	500	450	550	18.5
280 SM_	65 75	69 79.5	18 20	140 140	1088 1088	457 368	419 190	190 822	822 775	24 280	280	280	280	500	450	550	18
315 SM_	65 80	69 85	18 22	140 170	1173 1203	508 406	457 216	216 895	850 30	315	315	315	315	600	550	660	23
315 ML_	65 90	69 95	18 25	140 170	1224 1254	508 457	508 216	216 895	850 30	315	315	315	315	600	550	660	23
355 S_	70 100	74.5 106	20 28	140 210	1344 1414	610 500	- 254	1150 985	35 355	355	355	355	355	740	680	800	23
355 SM_	70 100	74.5 106	20 28	140 210	1396 1466	610 500	560 254	1150 985	35 355	355	355	355	355	740	680	800	23
355 ML_	70 100	74.5 106	20 28	140 210	1501 1571	610 560	630 254	1150 985	35 355	355	355	355	355	740	680	800	23
400 M_	70 100	74.5 106	20 28	140 210	1501 1571	686 630	- 280	1195 1035	35 400	400	400	400	400	-	-	-	-
400 LK_	80 100	85 106	22 28	170 210	1708 1748	686 710	800 280	1240 1070	35 400	400	400	400	400	740	680	800	23

Dimensions for terminal boxes on page 44

The dimension drawing presented give the main dimensions.
For detailed drawings please contact ABB Motors.