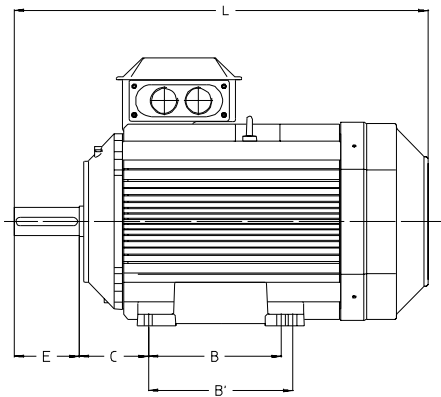
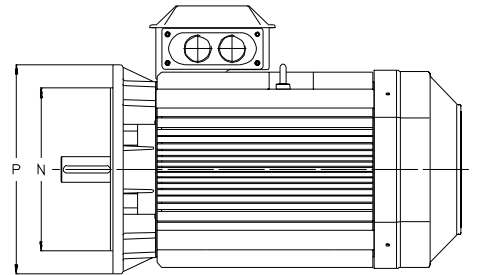
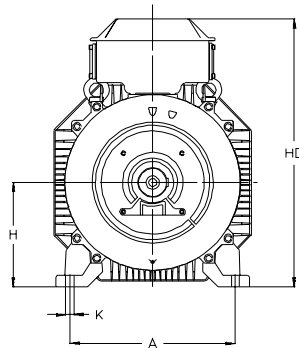


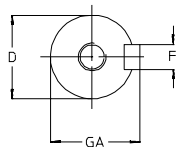
Foot-mounted motor IM 1001, IM B3



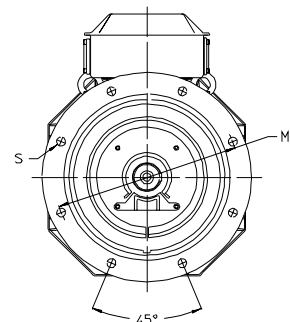
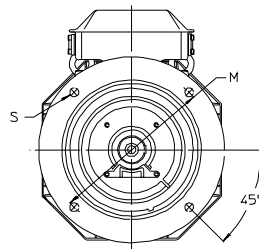
Flange-mounted motor IM 3001, IM B5



Shaft extension



Flanges



M2BA 80-200

M2BA 225-400

Motor type M2BA	IM 1001, IM B3 AND IM 3001, IM B5					IM 1001, IM B3				IM 3001, IM B5						
	D poles 2 4-8	GA poles 2 4-8	F poles 2 4-8	E poles 2 4-8	L max poles 2 4-8	A	B	B'	C	HD	K	H	M	N	P	S
80 M	19	21.5	6	40	273	125	100	—	50	221	9.5	80	165	130	200	11
90 S	24	27	8	50	301	140	100	—	56	240	9.5	90	165	130	200	11
90 L	24	27	8	50	326	140	125	—	56	240	9.5	90	165	130	200	11
100 L	28	31	8	60	378	160	140	—	63	260	11	100	215	180	250	13
112 M	28	31	8	60	414	190	140	—	70	281	11	112	215	180	250	13
132 S	38	41	10	80	454	216	140	—	89	344	11	132	265	230	300	14
132 M	38	41	10	80	492	216	178	—	89	344	11	132	265	230	300	14
160 M	42	45	12	110	612	254	210	—	108	461	14.5	160	300	250	350	18.5
160 L	42	45	12	110	672	254	254	—	108	461	14.5	160	300	250	350	18.5
180 ML	48	51.5	14	110	714	279	241	279	121	496	14.5	180	300	250	350	18.5
200 ML	55	59	16	110	766	318	267	305	133	519	18.5	200	350	300	400	18.5
225 SM	55 60	59 64	16 18	110 140	822 852	356	286	311	149	576	18.5	225	400	350	450	18.5
250 SM	60 65	64 69	18 18	140 140	882 882	406	311	349	168	624	24	250	500	450	550	18.5
280 SM	65 75	69 79.5	18 20	140 140	1088 1088	457	368	419	190	745	24	280	500	450	550	18
315 SM	65 80	69 85	18 22	140 170	1173 1203	508	406	457	216	840	30	315	600	550	660	23
315 ML	65 90	69 95	18 25	140 170	1224 1254	508	457	508	216	840	30	315	600	550	660	23
355 S	70 100	74.5 106	20 28	140 210	1344 1414	610	500	—	254	955	35	355	740	680	800	23
355 SM	70 100	74.5 106	20 28	140 210	1396 1466	610	500	560	254	955	35	355	740	680	800	23
355 ML	70 100	74.5 106	20 28	140 210	1501 1571	610	560	630	254	955	35	355	740	680	800	23
400 M	70 100	74.5 106	20 28	140 210	1501 1571	686	630	—	280	1005	35	400	—	—	—	—
400 LK	80 100	85.0 106	22 28	170 210	1708 1748	686	710	800	280	1040	35	400	740	680	800	23

Dimensions for terminal boxes on page 73

The dimension drawing presented give the main dimensions.
For detailed drawings please contact ABB Motors.