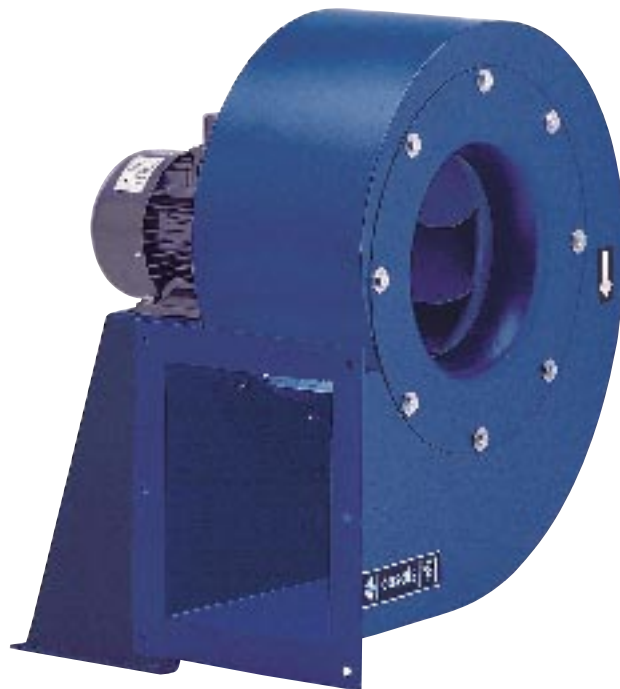


Ventiladores Centrífugos de Mediana Presión

Medium Pressure Centrifugal

Ventilateurs Centrifuges à Moyenne Pression

Mitteldruck-Radialventilatoren



CARACTERISTICAS GENERALES

- Envolvente en acero laminado al carbono.
- Turbina en acero laminado con alabes a reacción de alto rendimiento a simple oído.
- Protegidos mediante un recubrimiento de pintura polvo resina EPOXI anticorrosiva.
- Motores asincronos de jaula de ardilla.
- Aislamiento eléctrico clase F y grado de protección IP-55.
- Previa consulta y bajo demanda se pueden suministrar algunos modelos con características antideflagrantes, antiexplosivos y tensiones de alimentación para frecuencias de 60 Hz.



MANUFACTURING FEATURES

- Laminate carbon steel plate surround.
- Turbine in laminate steel with single intake, high performance reaction blades.
- EPOXY resin dust rustproof protection.
- Squirrel cage asynchronous motors.
- Class F electrical insulation and IP-55 protections.
- On enquiry and demand, some models may be supplied with flameproof, anti-explosive characteristics, and supply voltages for frequencies of 60 Hz.



CARACTÉRISTIQUES DE FABRICATION

- Enveloppe en acier laminé au carbone.
- Turbine à acier laminé, à pales à réaction de haut rendement, à ouverture unique.
- Protection par revêtement peint en poudre de résine ÉPOXY anticorrosion.
- Moteurs asynchrones à cage d'écureuil.
- Isolation électrique de classe F et degré de protection IP-55.
- Après consultation et sur demande, il peut être fourni certains modèles ayant des caractéristiques antidéflagrantes, anti-explosion et des tensions d'alimentation pour fréquences de 60 Hz.

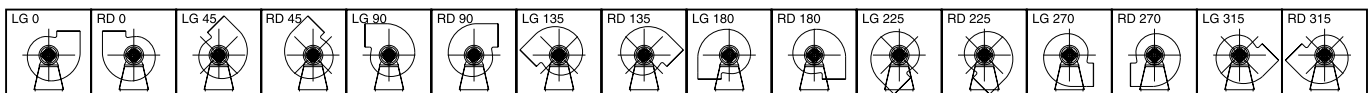
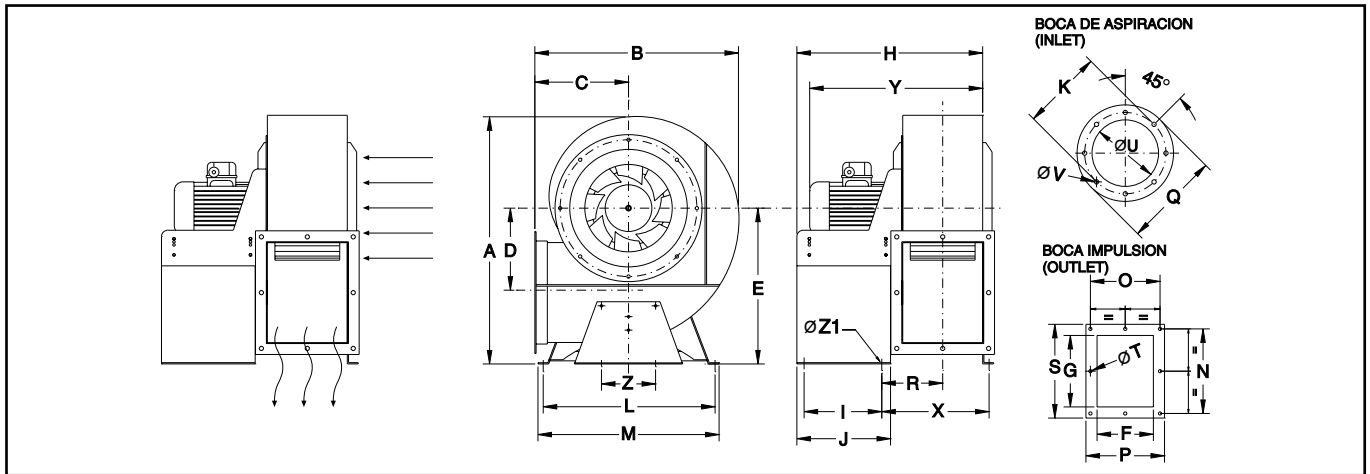


AUSFÜHRUNG

- Gehäuse aus Kohlenstoff-Walzstahl.
- Turbine aus Walzstahl mit Hochleistungsschaufeln und einseitiger Einsaugung.
- Schutz durch korrosionsbeständige Epoxidharzbeschichtung.
- Asynchron-Käfigläufermotoren.
- Isolierklasse F und Schutzart IP-55.
- Auf Anfrage können auch einige Modelle mit Explosionsschutz und druckfester Kapselung so wie Versorgungsspannungen für 60 Hz Frequenz geliefert werden.

DIMENSIONES DE ENVERGADURA (mm) / OVERALL DIMENSIONS (mm) / DIMENSIONS D'ENVERGURE (mm) / ABMESSUNGEN (mm)

Modelo / Model Modèle / Modell	A	B	C	D	E	F	G	H	I	J	K	L	M	N	O	P	Q	R	S	T	U	V	X	Y	Z	Z'
MBR 31/10 T2 1,5	644	528	246	182	406	198	319	538	240	290	355	457	482	360	240	274	382	171	395	11	203	11	-	538	-	13
MBR 35/11 T2 3	718	584	267	243	451	224	280	564	240	290	394	449	524	318	266	300	422	184	356	11	228	11	-	564	-	13
MBR 40/12 T4 1	795	649	300	273	499	250	320	595	240	290	438	560	590	370	300	336	464	192	406	11	257	11	355	595	200	13
MBR 40/12 T2 4	795	649	300	273	499	250	320	595	240	290	438	560	590	370	300	336	464	192	406	11	257	11	355	595	200	13
MBR 45/14 T4 1,5	885	728	326	305	553	280	360	625	250	300	489	602	632	404	328	356	515	207	436	11	289	11	375	550	200	13
MBR 45/14 T2 7,5	887	728	326	305	553	280	360	625	250	300	489	602	632	404	328	356	515	207	436	11	289	11	375	625	200	13
MBR 50/16 T4 2	976	796	351	331	603	316	454	661	250	290	535	652	682	500	365	402	565	230	540	11	325	11	416	660	200	13
MBR 50/16 T6 1	976	796	351	331	603	316	454	661	250	290	535	652	682	500	365	402	565	230	540	11	325	11	416	660	200	13
MBR 56/18 T4 4	1.086	899	400	378	672	355	450	701	250	300	608	760	790	491	390	431	640	245	526	11	365	11	456	700	340	13
MBR 56/18 T6 2	1.086	899	400	378	672	355	450	701	250	300	608	760	790	491	390	431	640	245	526	11	365	11	456	700	340	13
MBR 63/20 T4 7,5	1.212	1.000	439	427	746	400	504	911	400	450	675	832	872	546	441	486	710	283	590	17	410	11	516	850	340	13
MBR 63/20 T6 2	1.212	1.000	439	427	746	400	504	911	400	450	675	832	872	546	441	486	710	283	590	17	410	11	516	850	340	13
MBR 63/20 T8 1,5	1.212	1.000	439	427	746	400	504	911	400	450	675	832	872	546	441	486	710	283	590	17	410	11	516	850	340	13
MBR 71/22 T4 10	1.364	1.129	497	479	839	451	571	962	400	450	755	954	994	620	500	537	785	309	657	17	460	11	567	850	400	13
MBR 71/22 T6 4	1.364	1.129	497	479	839	451	571	962	400	450	755	954	994	620	500	537	785	309	657	17	460	11	567	850	400	13
MBR 71/22 T8 2	1.364	1.129	497	479	839	451	571	962	400	450	755	954	994	620	500	537	785	309	657	17	460	11	567	850	400	13



SERIE TRIFÁSICA / TRIPLE PHASE / SÉRIE TRIPHASÉE / DREIPHASIG

Modelo Model Modèle Modell	R.P.M. máx. R.P.M. max. R.P.M. max. max. Geschw.	Intens. máx. (A) Intens. max. (A) Intensité max. (A) max. Stromaufn. (A)	Potencia Nominal Power Rating Puissance Nominale Nennleistung	Caudal máx. max. air flow Débit max. max. Volumenstrom	Nivel sonoro Sound Level Niveau sonore Schalldruckpegel	Temp. máx. aire Max. air temp. Temp. max. de l'air max. Temp. Förderm.	Peso Weight Poids Gewicht
		230 400 690	Kw	m³/h	dB (A)	°C	Kg.
MBR 31/10 T2 1,5	2.820	5,01 2,9 -	1,1	5.520	81	125	55
MBR 35/11 T2 3	2.860	8,26 4,78 -	2,2	7.935	85	125	67
MBR 40/12 T4 1	1.430	4,1 2,33 -	0,75	5.750	73	125	71
MBR 40/12 T2 4	2.840	13,2 7,59 -	3	10.925	88	125	82
MBR 45/14 T4 1,5	1.400	4,65 2,69 -	1,1	7.475	76	125	90
MBR 45/14 T2 7,5	2.850	- 11,3 -	5,5	16.100	95	125	108
MBR 50/16 T4 2	1.420	5,78 3,73 -	1,5	10.580	81	125	74
MBR 50/16 T6 1	875	4,1 2,4 -	0,75	6.900	71	125	69
MBR 56/18 T4 4	1.420	12,3 7,65 -	3	14.950	83	125	97
MBR 56/18 T6 2	920	7,4 4,3 -	1,5	9.890	73	125	89
MBR 63/20 T4 7,5	1.460	22,1 12,8 -	5,5	21.275	84	125	155
MBR 63/20 T6 2	920	7,4 4,3 -	1,5	13.800	76	125	113
MBR 63/20 T8 1,5	685	7,3 4,2 -	1,1	10.350	68	125	102
MBR 71/22 T4 10	1.435	- 16,5 -	7,5	31.050	87	125	256
MBR 71/22 T6 4	930	12,8 7,4 -	3	20.700	77	125	205
MBR 71/22 T8 2	680	9,5 5,5 -	1,5	14.950	70	125	180

MBR

ACCESORIOS / ACCESSORIES /
ACCESSOIRES / ZUBEHÖR



EA



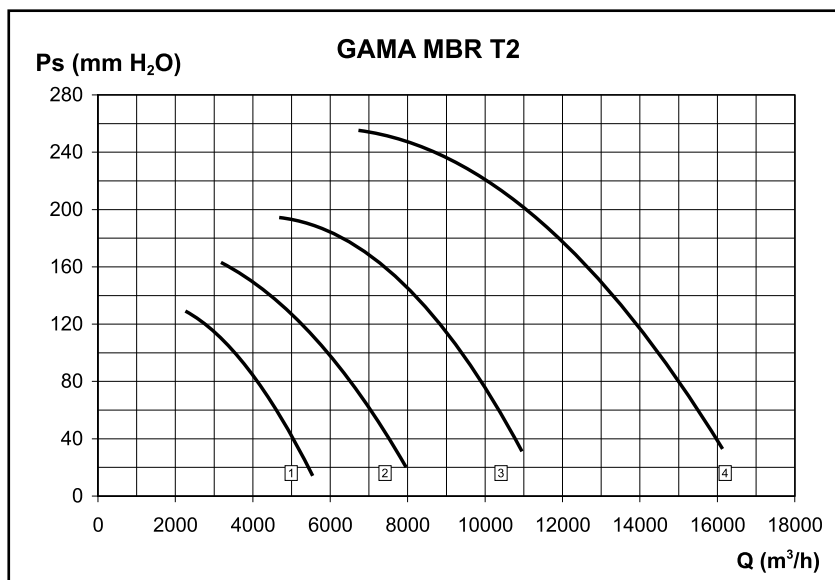
EI



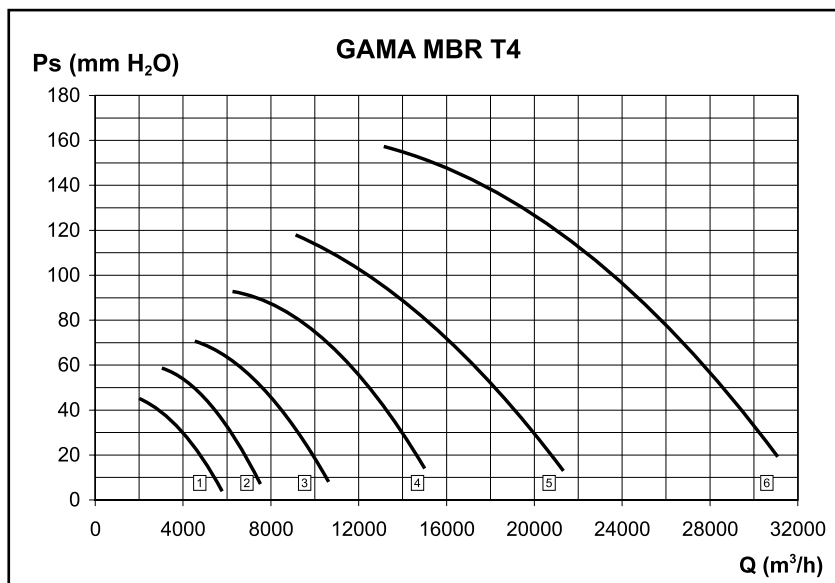
RF



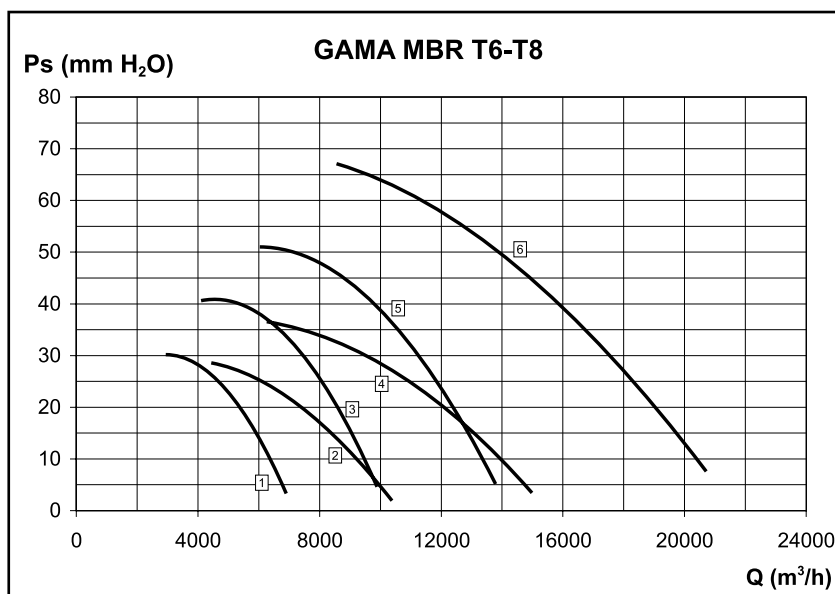
RF



- 1- MBR 31/10 T2 1,5
- 2- MBR 35/11 T2 3
- 3- MBR 40/12 T2 4
- 4- MBR 45/14 T2 7,5



- 1- MBR 40/12 T4 1
- 2- MBR 45/14 T4 1,5
- 3- MBR 50/16 T4 2
- 4- MBR 56/18 T4 4
- 5- MBR 63/20 T4 7,5
- 6- MBR 71/22 T4 10



- 1- MBR 50/16 T6 1
- 2- MBR 63/20 T8 1,5
- 3- MBR 56/18 T6 2
- 4- MBR 71/22 T8 2
- 5- MBR 63/20 T6 2
- 6- MBR 71/22 T6 4