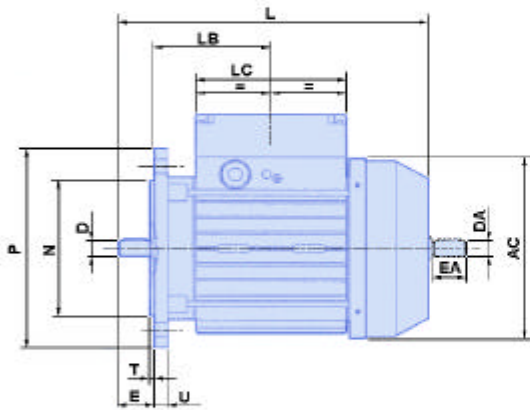
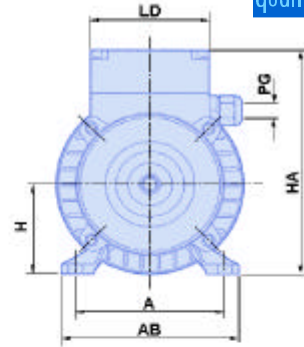
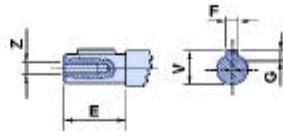
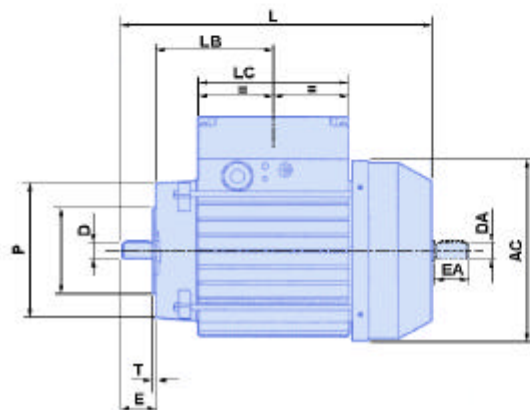
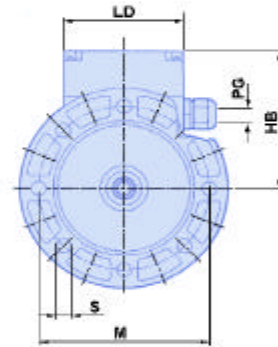
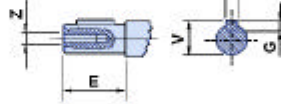


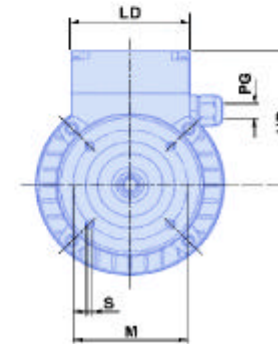
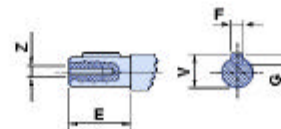
B 3



B 5



B 14



DMS R/SR	D E																						
	H	A	AB	B	BB	C	CA	K	AC	HA	HB	L	LA	LB	LC	LD	PG	DA	EA	F	G	V	Z
56	56	90	107	71	90	36	63	6	112	144	88	188	208	70	90	79	7	9	20	3	3	10	M4
63	63	100	120	80	100	40	66	7	125	158	95	207	230	78	101	79	9	11	23	4	4	12,5	M4
71	71	112	135	90	109	45	78	7	145	175	104	243	273	90	111	79	9	14	30	5	5	16	M5
80	80	125	154	100	125	51	95	9	161	195	115	286	326	100	123	88	11	19	40	6	6	21,5	M6
90S	90	140	170	100	131	56	104	10	180	210	120	310	360	102	123	88	11	24	50	8	7	27	M8
90L	90	140	170	125	155	56	105	10	180	210	120	336	386	136	123	88	11	24	50	8	7	27	M8
100L	90	160	192	140	174	63	111	12	193	232	132	372	432	94	90	90	16	28	60	8	7	31	M10

DMS R/SR	FLANGE B5						FLANGE B5 (REDUCED)						FLANGE B14				
	M	N	P	S	T	U	M	N	P	S	T	U	M	N	P	S	T
56	100	80	118	7	3	7,5	-	-	-	-	-	-	65	50	80	M5	2,5
63	115	95	140	9,5	3,5	9,5	-	-	-	-	-	-	75	60	90	M5	2,5
71	130	110	160	9,5	3,5	8	115	95	140	9	3,5	8	85	70	107	M6	2,5
80	165	130	200	12	3,5	9	130	110	160	9	3,5	9	100	80	120	M6	3
90S	165	130	200	13	3,5	10	130	110	160	9	3,5	9	115	95	140	M8	3
90L	165	130	200	13	3,5	10	130	110	160	9	3,5	9	115	95	140	M8	3
100L	215	180	250	14	4	10	165	130	200	12	3,5	10	130	110	160	M8	3,5

Motorsize	56	63	71	80	90	100
Shaftkey measurements	12 x 3 x 3	15 x 4 x 4	25 x 5 x 5	30 x 6 x 6	35 x 8 x 7	40 x 8 x 7