



CBX CBXC CBXR CBXT

CBX: Ventiladores centrífugos de doble aspiración a transmisión, con salida de eje por ambos lados y turbina con álabes hacia delante

CBXC: Ventiladores centrífugos de doble aspiración a transmisión, con estructura cúbica de gran rigidez para reforzar la envolvente

CBXR: Ventiladores centrífugos de doble aspiración a transmisión, con estructura reforzada y rodamientos de puente rígido soportados sobre la estructura

CBXT: Ventiladores centrífugos de doble aspiración a transmisión, equipados con motor eléctrico, conjunto de poleas, correas, protectores y turbina con álabes hacia delante

Ventilador:

- Envolvente en chapa de acero galvanizado
- Turbina con álabes hacia delante, en chapa de acero galvanizado
- CBX y CBXC: Rodamientos soportados con amortiguadores de goma para evitar vibraciones
- CBX: Se suministra con pies soporte PSB

Motor:

- Motores eficiencia IE-2, excepto potencias inferiores a 0,75 kw monofásico y 2 velocidades
- Eje libre con rodamientos a bolas de engrase permanente en ambos lados
- Temperatura máxima del aire a transportar: CBX y CBXC: -20°C + 80°C
CBXR: -20°C + 110°C

Acabado:

- Anticorrosivo en chapa de acero galvanizado

Bajo demanda:

- CBX: Pueden suministrarse el soporte motor y tensor de correas SM



CBX



CBXC



CBXR



CBXT

Código de pedido

CBXC

—

12/12



CBX: Ventiladores centrífugos de doble aspiración, con salida de eje libre

Tamaño turbina en pulgadas

CBXC: Ventiladores centrífugos de doble aspiración, estructura cúbica

CBXR: Ventiladores centrífugos de doble aspiración, estructura reforzada

CBXT

—

12/12

—

1,5



CBXT: Ventiladores centrífugos de doble aspiración a transmisión, equipados con motor eléctrico

Tamaño turbina en pulgadas

Potencia motor (CV)

Características técnicas

Modelo	Velocidad máx. (r/min)	Equivalencia Pulgadas	Máx. Potencia instalada (kW)	Caudal máximo (m³/h)	Temperatura del aire (°C)		Peso aprox. (Kg)
					mín.	máx.	
CBX-1919	2500	7/7	1,10	3700	-20	+80	5,0
CBX-2525	1800	9/9	2,20	6200	-20	+80	9,0
CBX-2828	1700	10/10	3,00	7500	-20	+80	10,5
CBX-3333	1400	12/12	3,00	9500	-20	+80	15,5
CBX-3939	1000	15/15	4,00	14400	-20	+80	24,0
CBX-4747	800	18/18	5,50	23500	-20	+80	33,5
CBXC-7/7	2700		1,50	4200	-20	+80	6,0
CBXC-9/9	2100		3,00	7000	-20	+80	11,5
CBXC-10/10	1900		4,00	8400	-20	+80	13,5
CBXC-12/12	1600		4,00	10500	-20	+80	18,5
CBXC-15/15	1100		5,50	16000	-20	+80	27,5
CBXC-18/18	900		7,50	26000	-20	+80	38,5
CBXR-15/15	1200		5,50	16000	-20	+80	28,5
CBXR-18/18	1000		7,50	26000	-20	+81	40,0
CBXR-20/20	1000		11,00	28000	-20	+110	84,0
CBXR-22/22	900		15,00	34000	-20	+110	94,0
CBXR-25/25	700		15,00	46000	-20	+110	113,0
CBXR-30/28	600		18,50	60000	-20	+110	145,0

Modelo	Velocidad (r/min)	Intensidad máxima admisible (A)			Potencia instalada (kW)	Caudal máximo (m³/h)	Temperatura del aire (°C)		Peso aprox. (Kg)	Versión de Montaje
		230V	400V	690V			mín.	máx.		
CBXT-7/7-0,25	1090	1,23	0,71		0,18	1050	-20	+80	37,0	A
CBXT-7/7-0,33	1220	1,66	0,96		0,25	1100	-20	+80	37,8	A
CBXT-7/7-0,5	1420	2,02	1,17		0,37	1250	-20	+80	39,0	A
CBXT-7/7-0,75	1600	2,92	1,69		0,55	1450	-20	+80	41,0	A
CBXT-7/7-1	1790	3,10	1,79		0,75	1500	-20	+80	42,5	A
CBXT-9/9-0,25	825	1,23	0,71		0,18	1700	-20	+80	48,0	A
CBXT-9/9-0,33	920	1,66	0,96		0,25	1800	-20	+80	50,0	A
CBXT-9/9-0,5	1020	2,02	1,17		0,37	2200	-20	+80	51,5	A
CBXT-9/9-0,75	1050	2,92	1,69		0,55	2900	-20	+80	54,5	A
CBXT-9/9-1	1070	3,10	1,79		0,75	3200	-20	+80	56,0	A
CBXT-9/9-1,5	1260	4,03	2,32		1,10	3750	-20	+80	59,0	A
CBXT-10/10-0,5	845	2,02	1,17		0,37	2950	-20	+80	55,0	A
CBXT-10/10-0,75	845	2,92	1,69		0,55	3800	-20	+80	57,0	A
CBXT-10/10-1	960	3,10	1,79		0,75	4175	-20	+80	58,5	A
CBXT-10/10-1,5	1070	4,03	2,32		1,10	4800	-20	+80	61,3	A
CBXT-10/10-2	1140	5,96	3,44		1,50	5400	-20	+80	64,6	A
CBXT-12/12-0,5	595	2,02	1,17		0,37	4200	-20	+80	69,0	A
CBXT-12/12-0,75	675	2,92	1,69		0,55	4800	-20	+80	71,0	A
CBXT-12/12-1	765	3,10	1,79		0,75	5400	-20	+80	72,4	A
CBXT-12/12-1,5	855	4,03	2,32		1,10	5800	-20	+80	75,3	A
CBXT-12/12-2	965	5,96	3,44		1,50	6500	-20	+80	78,6	A
CBXT-12/12-3	1180	8,36	4,83		2,20	7400	-20	+80	87,0	A
CBXT-15/15-0,75	525	2,92	1,69		0,55	5900	-20	+80	85,0	B
CBXT-15/15-1	595	3,10	1,79		0,75	6500	-20	+80	86,4	B
CBXT-15/15-1,5	635	4,03	2,32		1,10	7500	-20	+80	89,3	B
CBXT-15/15-2	670	5,96	3,44		1,50	8200	-20	+80	92,6	B
CBXT-15/15-3	740	8,36	4,83		2,20	9500	-20	+80	101,0	B
CBXT-15/15-4	805	10,96	6,33		3,00	10600	-20	+80	103,0	B
CBXT-15/15-5,5	965	14,10	8,12		4,00	12000	-20	+80	108,0	B
CBXT-18/18-1,5	480	4,03	2,32		1,10	9000	-20	+80	122,0	B
CBXT-18/18-2	605	5,96	3,44		1,50	9250	-20	+80	125,3	B
CBXT-18/18-3	590	8,36	4,83		2,20	11500	-20	+80	133,7	B
CBXT-18/18-4	640	10,96	6,33		3,00	13200	-20	+80	135,7	B
CBXT-18/18-5,5	675	14,10	8,12		4,00	15000	-20	+80	141,0	B
CBXT-18/18-7,5	760		11,60	6,72	5,50	17000	-20	+80	154,5	B
CBXT-20/20-2	420	5,06	2,44		1,50	11500	-20	+80	222,0	D

Características técnicas

Modelo	Velocidad (r/min)	Intensidad máxima admisible (A)			Potencia instalada (kW)	Caudal máximo (m³/h)	Temperatura del aire (°C)		Peso aprox. (Kg)	Versión de Montaje
		230V	400V	690V			mín.	máx.		
CBXT-20/20-4	575	10,96	6,33		3,00	14200	-20	+80	232,5	B
CBXT-20/20-5,5	635	14,10	8,12		4,00	15500	-20	+80	237,5	B
CBXT-20/20-7,5	675		11,60	6,72	5,50	17500	-20	+80	251,5	B
CBXT-20/20-10	725		14,20	8,20	7,50	20000	-20	+80	266,5	B
CBXT-22/22-2	385	5,96	3,44		1,50	14000	-20	+80	250,0	B
CBXT-22/22-3	475	8,36	4,83		2,20	15000	-20	+80	257,0	B
CBXT-22/22-4	515	10,96	6,33		3,00	17000	-20	+80	261,0	B
CBXT-22/22-5,5	570	14,10	8,12		4,00	19000	-20	+80	265,0	B
CBXT-22/22-7,5	605		11,60	6,72	5,50	21500	-20	+80	279,0	B
CBXT-22/22-10	725		14,20	8,20	7,50	22000	-20	+80	290,0	B
CBXT-22/22-15	765		20,20	11,60	11,00	27000	-20	+80	316,0	B
CBXT-25/25-3	375	8,36	4,83		2,20	17000	-20	+80	297,0	B
CBXT-25/25-4	405	10,96	6,33		3,00	20500	-20	+80	299,0	B
CBXT-25/25-5,5	450	14,10	8,12		4,00	22000	-20	+80	304,0	B
CBXT-25/25-7,5	485		11,60	6,72	5,50	24500	-20	+80	318,0	B
CBXT-25/25-10	545		14,20	8,20	7,50	28000	-20	+80	329,0	B
CBXT-25/25-15	610		20,20	11,60	11,00	32000	-20	+80	349,0	B
CBXT-30/28-3	280	8,36	4,83		2,20	20000	-20	+80	380,0	B
CBXT-30/28-4	310	10,96	6,33		3,00	22000	-20	+80	382,0	B
CBXT-30/28-5,5	340	14,10	8,12		4,00	25000	-20	+80	387,0	B
CBXT-30/28-7,5	380		11,60	6,72	5,50	31500	-20	+80	402,0	B
CBXT-30/28-10	410		14,20	8,20	7,50	36000	-20	+80	415,0	B
CBXT-30/28-15	430		20,20	11,60	11,00	42000	-20	+80	426,0	B
CBXT-30/28-20	480		27,50	15,90	15,00	48000	-20	+80	449,0	B



Erp. Características del punto de máxima eficiencia (BEP)

MC	Categoría de medición	ηe[%]	Eficiencia
EC	Categoría de eficiencia	N	Grado de eficiencia
S	Estática	[kW]	Potencia eléctrica
T	Total	[m³/h]	Caudal
VSD	Variador de velocidad	[mmH₂O]	Presión estática o total (Según EC)
SR	Relación específica	[RPM]	Velocidad

Modelo	MC	EC	VSD	SR	ηe[%]	N	(kW)	(m³/h)	(mmH₂O)	(RPM)
CBXT-7/7-0,25	C	S	NO	1,00	28,3%	39,8	0,148	988	15,52	1090
CBXT-7/7-0,33	C	S	NO	1,00	30,1%	40,9	0,195	1106	19,45	1220
CBXT-7/7-0,5	C	S	NO	1,00	31,5%	41,2	0,293	1287	26,35	1420
CBXT-7/7-0,75	C	S	NO	1,00	32,9%	41,7	0,402	1450	33,45	1600
CBXT-7/7-1	C	S	NO	1,00	36,9%	45,1	0,502	1623	41,86	1790
CBXT-9/9-0,25	C	S	NO	1,00	33,4%	45,0	0,142	1255	13,88	825
CBXT-9/9-0,33	C	S	NO	1,00	35,6%	46,5	0,185	1399	17,27	920
CBXT-9/9-0,5	C	S	NO	1,00	37,2%	47,4	0,241	1551	21,22	1020
CBXT-9/9-0,75	C	S	NO	1,00	38,8%	49,0	0,252	1597	22,49	1050
CBXT-9/9-1	C	S	NO	1,00	43,5%	53,8	0,238	1627	23,36	1070
CBXT-9/9-1,5	C	S	NO	1,00	44,9%	53,9	0,377	1916	32,39	1260
CBXT-10/10-0,5	C	S	NO	1,00	31,5%	41,1	0,302	1770	19,73	845
CBXT-10/10-0,75	C	S	NO	1,00	32,9%	42,6	0,290	1770	19,73	845
CBXT-10/10-1	C	S	NO	1,00	36,8%	45,8	0,379	2011	25,47	960
CBXT-10/10-1,5	C	S	NO	1,00	37,9%	46,1	0,509	2241	31,64	1070
CBXT-10/10-2	C	S	NO	1,00	38,3%	46,0	0,610	2388	35,92	1140
CBXT-12/12-0,5	C	S	NO	1,00	33,1%	43,1	0,259	2403	13,11	595
CBXT-12/12-0,75	C	S	NO	1,00	34,5%	43,7	0,363	2726	16,87	675
CBXT-12/12-1	C	S	NO	1,00	38,7%	47,1	0,471	3090	21,67	765
CBXT-12/12-1,5	C	S	NO	1,00	39,9%	47,5	0,638	3453	27,07	855
CBXT-12/12-2	C	S	NO	1,00	40,3%	46,9	0,909	3897	34,49	965
CBXT-12/12-3	C	S	NO	1,01	41,0%	46,0	1,633	4766	51,57	1180
CBXT-15/15-0,75	C	S	NO	1,00	34,3%	42,7	0,471	3813	15,56	525
CBXT-15/15-1	C	S	NO	1,00	38,5%	46,1	0,612	4321	19,98	595
CBXT-15/15-1,5	C	S	NO	1,00	39,6%	46,8	0,722	4612	22,76	625



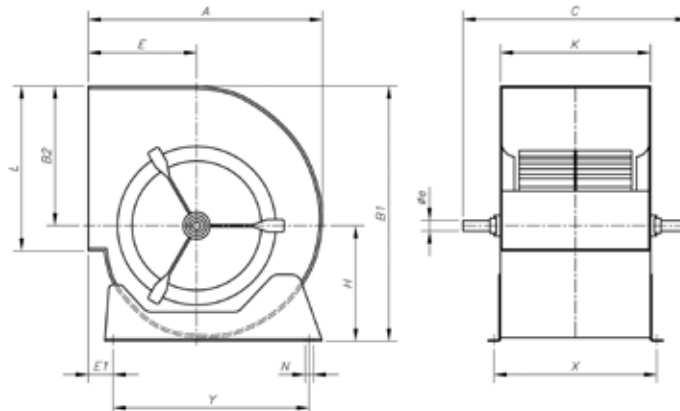
Erp. Características del punto de máxima eficiencia (BEP)

MC	Categoría de medición	ηe[%]	Eficiencia
EC	Categoría de eficiencia	N	Grado de eficiencia
	S Estática	[kW]	Potencia eléctrica
	T Total	[m³/h]	Caudal
VSD	Variador de velocidad	[mmH₂O]	Presión estática o total (Según EC)
SR	Relación específica	[RPM]	Velocidad

Modelo	MC	EC	VSD	SR	ηe[%]	N	(kW)	(m³/h)	(mmH₂O)	(RPM)
CBXT-15/15-5,5	C	S	NO	1,01	42,0%	46,0	2,389	7009	52,56	965
CBXT-18/18-1,5	C	S	NO	1,00	47,3%	54,9	0,632	6188	17,72	480
CBXT-18/18-2	C	S	NO	1,00	47,7%	53,5	1,253	7800	28,15	605
CBXT-18/18-3	C	S	NO	1,00	48,6%	54,6	1,142	7607	26,77	590
CBXT-18/18-4	C	S	NO	1,00	49,3%	54,6	1,437	8251	31,50	640
CBXT-18/18-5,5	C	S	NO	1,00	50,2%	55,1	1,657	8702	35,04	675
CBXT-18/18-7,5	C	S	NO	1,00	50,7%	54,7	2,338	9798	44,42	760
CBXT-20/20-2	C	S	NO	1,00	40,0%	46,7	0,861	6905	18,31	430
CBXT-20/20-3	C	S	NO	1,00	40,7%	45,8	1,583	8511	27,81	530
CBXT-20/20-4	C	S	NO	1,00	41,3%	45,8	1,994	9233	32,73	575
CBXT-20/20-5,5	C	S	NO	1,00	42,0%	45,7	2,639	10197	39,92	635
CBXT-20/20-7,5	C	S	NO	1,00	42,5%	45,7	3,133	10839	45,11	675
CBXT-20/20-10	C	S	NO	1,01	42,9%	45,5	3,852	11642	52,04	725
CBXT-22/22-2	C	S	NO	1,00	41,9%	48,3	0,973	8402	17,79	385
CBXT-22/22-3	C	S	NO	1,00	42,6%	47,4	1,795	10367	27,08	475
CBXT-22/22-4	C	S	NO	1,00	43,2%	47,3	2,255	11240	31,83	515
CBXT-22/22-5,5	C	S	NO	1,00	44,0%	47,3	3,005	12440	38,99	570
CBXT-22/22-7,5	C	S	NO	1,00	44,5%	47,4	3,552	13204	43,93	605
CBXT-22/22-10	C	S	NO	1,01	44,8%	46,2	6,065	15823	63,08	725
CBXT-22/22-15	C	S	NO	1,01	45,4%	46,4	7,038	16696	70,24	765
CBXT-25/25-3	C	S	NO	1,00	40,6%	45,4	1,757	12636	20,73	375
CBXT-25/25-4	C	S	NO	1,00	41,2%	45,4	2,183	13646	24,17	405
CBXT-25/25-5,5	C	S	NO	1,00	41,9%	45,3	2,942	15163	29,85	450
CBXT-25/25-7,5	C	S	NO	1,00	42,4%	45,2	3,642	16342	34,67	485
CBXT-25/25-10	C	S	NO	1,00	42,7%	44,6	5,127	18364	43,78	545
CBXT-25/25-15	C	S	NO	1,01	43,3%	44,2	7,101	20554	54,84	610
CBXT-30/28-3	C	S	NO	1,00	42,2%	46,7	1,933	16453	18,20	280
CBXT-30/28-4	C	S	NO	1,00	42,8%	46,5	2,587	18216	22,31	310
CBXT-30/28-5,5	C	S	NO	1,00	43,6%	46,6	3,354	19979	26,83	340
CBXT-30/28-7,5	C	S	NO	1,00	44,1%	46,2	4,629	22330	33,52	380
CBXT-30/28-10	C	S	NO	1,00	44,4%	45,9	5,768	24092	39,02	410
CBXT-30/28-15	C	S	NO	1,00	45,0%	46,1	6,573	25268	42,92	430
CBXT-30/28-20	C	S	NO	1,01	45,4%	45,7	9,062	28206	53,48	480

Dimensiones mm

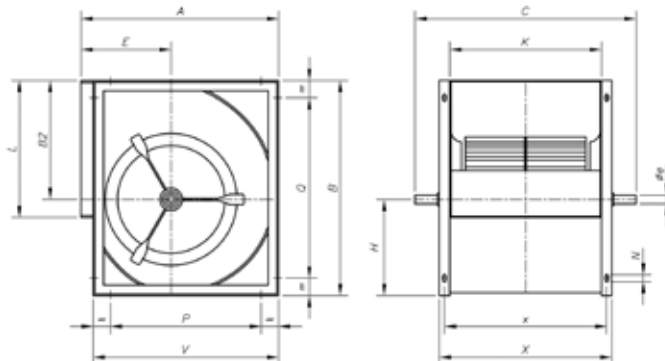
CBX



Modelo	Equiv. pulg.	A	B1	B2	C	E	E1	H	K	L	N	øe	X	Y
CBX-1919	7/7	316	333	189	360	152	64	144	230	208	9x13	20	258	225
CBX-2525	9/9	380	400	218	430	183	78	182	300	263	9x13	20	328	275
CBX-2828	10/10	422	450	246	470	202	73	204	326	292	9x17	20	355	315

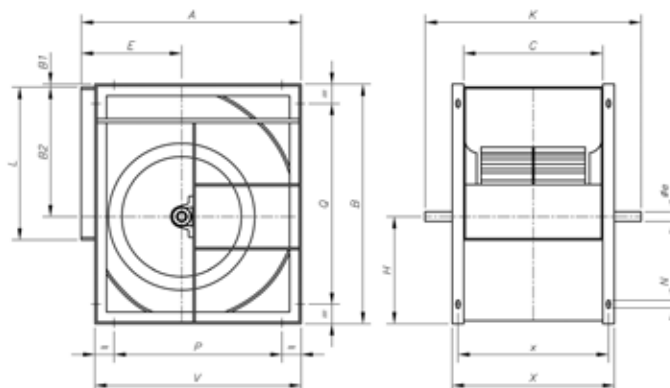
Dimensiones mm

CBXC



Modelo	A	B	B2	C	E	øe	H	K	L	N	P	Q	V	X	x
CBXC-7/7	322	342	189	360	152	20	153	230	208	9x17	148	175	292	290	262
CBXC-9/9	388	402	218	430	183	20	184	300	263	9x17	214	214	358	360	332
CBXC-10/10	428	450	246	470	202	20	204	326	292	9x17	254	254	398	386	358
CBXC-12/12	498	532	290	560	230	25	242	387	345	9x17	324	324	468	447	419
CBXC-15/15	583	632	348	650	265	25	284	473	404	9x17	406	406	553	533	505
CBXC-18/18	694	756	415	750	323	25	341	540	482	9x17	520	608	664	600	572

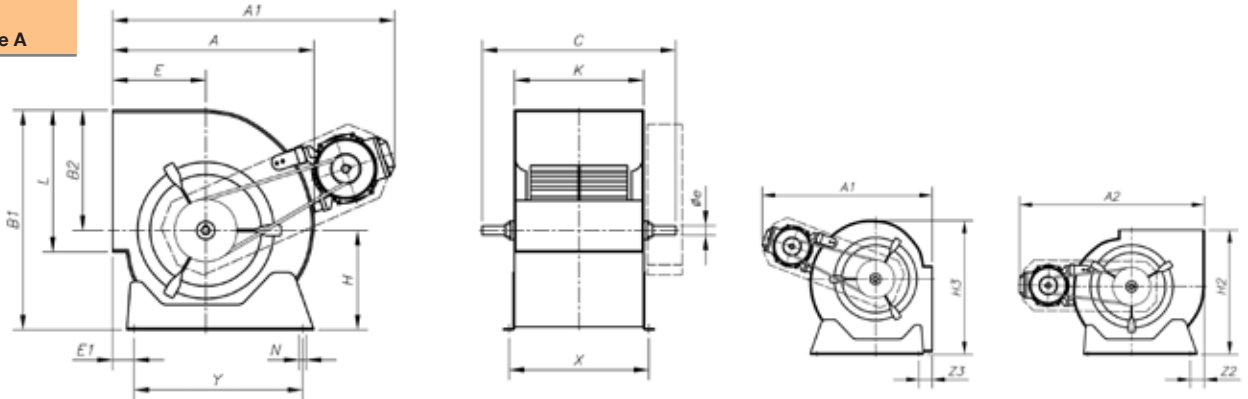
CBXR



Modelo	A	B	B1	B2	C	E	øe	H	K	L	N	P	Q	V	X	x
CBXR-15/15	583	632	-	348	473	265	25	284	730	404	9x17	406	406	553	533	505
CBXR-18/18	694	756	-	415	540	323	25	341	800	482	9x17	520	608	664	600	572
CBXR-20/20	843	963	35	523	603	375	35	405	923	603	13x25	646	811	798	683	643
CBXR-22/22	913	1046	35	569	656	400	35	442	976	693	13x25	716	894	868	736	696
CBXR-25/25	998	1161	35	642	765	423	35	484	1085	793	13x25	801	1009	953	845	805
CBXR-30/28	1206	1400	35	776	888	515	40	589	1208	933	13x25	1009	1248	1161	968	928

Dimensiones mm

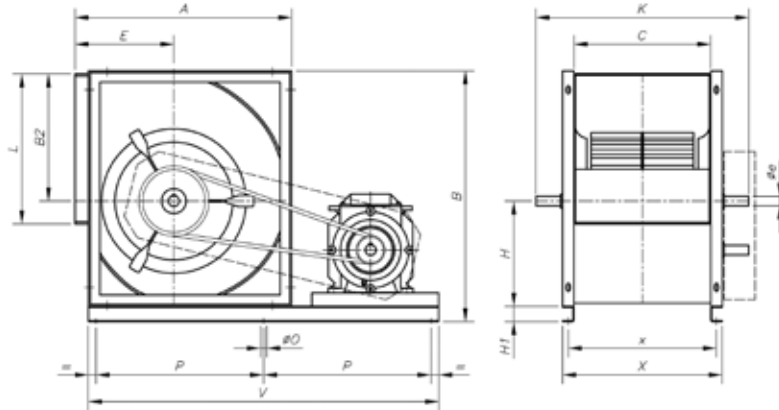
CBXT
Montaje A



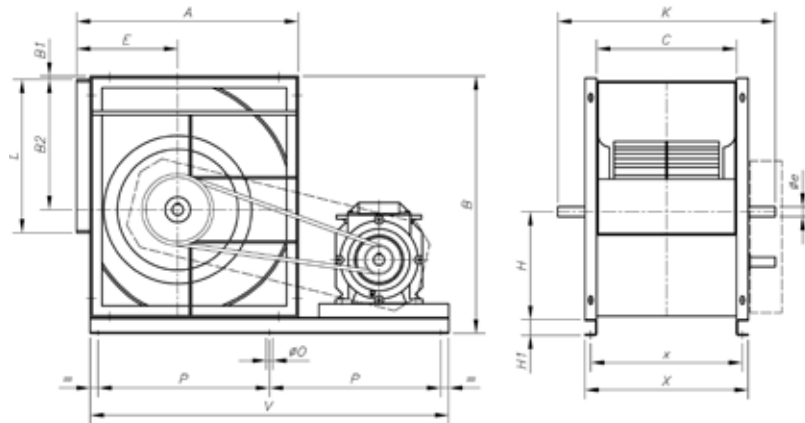
Modelo	A	A1	A2	B1	B2	C	E	E1	øe	H	H2	H3	K	L	N	X	Y	Z2	Z3
CBXT-7/7-0'25	316	430	475	333	189	360	152	64	20	144	320	341	230	208	9x13	258	225	44	36
CBXT-7/7-0'33	316	450	495	333	189	360	152	64	20	144	320	341	230	208	9x13	258	225	44	36
CBXT-7/7-0'5	316	450	495	333	189	360	152	64	20	144	320	341	230	208	9x13	258	225	44	36
CBXT-7/7-0'75	316	470	515	333	189	360	152	64	20	144	320	341	230	208	9x13	258	225	44	36
CBXT-7/7-1	316	470	515	333	189	360	152	64	20	144	320	341	230	208	9x13	258	225	44	36
CBXT-9/9-0'25	380	490	535	400	218	430	183	78	20	182	385	395	300	263	9x13	328	275	50	57
CBXT-9/9-0'33	380	520	565	400	218	430	183	78	20	182	385	395	300	263	9x13	328	275	50	57
CBXT-9/9-0'5	380	520	565	400	218	430	183	78	20	182	385	395	300	263	9x13	328	275	50	57
CBXT-9/9-0'75	380	540	585	400	218	430	183	78	20	182	385	395	300	263	9x13	328	275	50	57
CBXT-9/9-1	380	540	585	400	218	430	183	78	20	182	385	395	300	263	9x13	328	275	50	57
CBXT-9/9-1'5	380	590	605	400	218	430	183	78	20	182	385	395	300	263	9x13	328	275	50	57
CBXT-10/10-0'5	422	570	615	450	246	470	202	73	20	204	443	470	326	292	9x17	355	315	50	50
CBXT-10/10-0'75	422	590	635	450	246	470	202	73	20	204	443	470	326	292	9x17	355	315	50	50
CBXT-10/10-1	422	590	635	450	246	470	202	73	20	204	443	470	326	292	9x17	355	315	50	50
CBXT-10/10-1'5	422	610	655	450	246	470	202	73	20	204	443	470	326	292	9x17	355	315	50	50
CBXT-10/10-2	422	610	655	450	246	470	202	73	20	204	443	470	326	292	9x17	355	315	50	50
CBXT-12/12-0'5	493	645	690	526	290	560	230	82	25	236	498	555	387	345	9x17	415	390	35	70
CBXT-12/12-0'75	493	665	710	526	290	560	230	82	25	236	498	555	387	345	9x17	415	390	35	70
CBXT-12/12-1	493	665	710	526	290	560	230	82	25	236	498	555	387	345	9x17	415	390	35	70
CBXT-12/12-1'5	493	680	725	526	290	560	230	82	25	236	498	555	387	345	9x17	415	390	35	70
CBXT-12/12-2	493	680	725	526	290	560	230	82	25	236	498	555	387	345	9x17	415	390	35	70
CBXT-12/12-3	493	700	745	526	290	560	230	82	25	236	498	555	387	345	9x17	415	390	35	70

Dimensiones mm

CBXT
Montaje B



Modelo	A	B	B2	C	E	øe	H	H1	K	L	ø0	P	V	x	X
CBXT-15/15	583	672	348	473	265	25	284	40	650	404	12	415,5	895	505	533
CBXT-18/18	694	796	415	540	323	25	341	40	750	482	12	515,5	1115	572	600



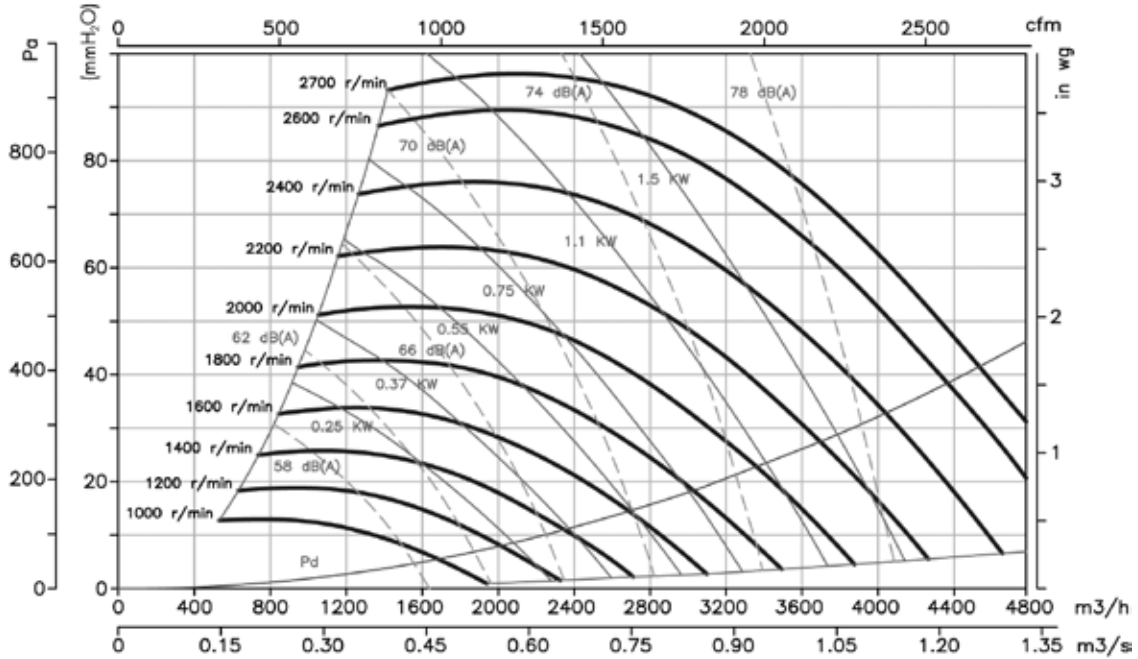
Modelo	A	B	B1	B2	C	E	øe	H	H1	K	L	ø0	P	V	x	X
CBXT-20/20	843	1023	35	523	603	375	35	405	60	923	603	12	617,5	1315	643	683
CBXT-22/22	913	1106	35	569	656	400	35	442	60	976	693	12	657,5	1395	696	736
CBXT-25/25	998	1221	35	642	765	423	35	484	60	1085	793	12	474,5	1575	805	845
CBXT-30/28	1206	1460	35	776	888	515	40	589	60	1208	933	12	817,5	1715	928	968

Curvas Características

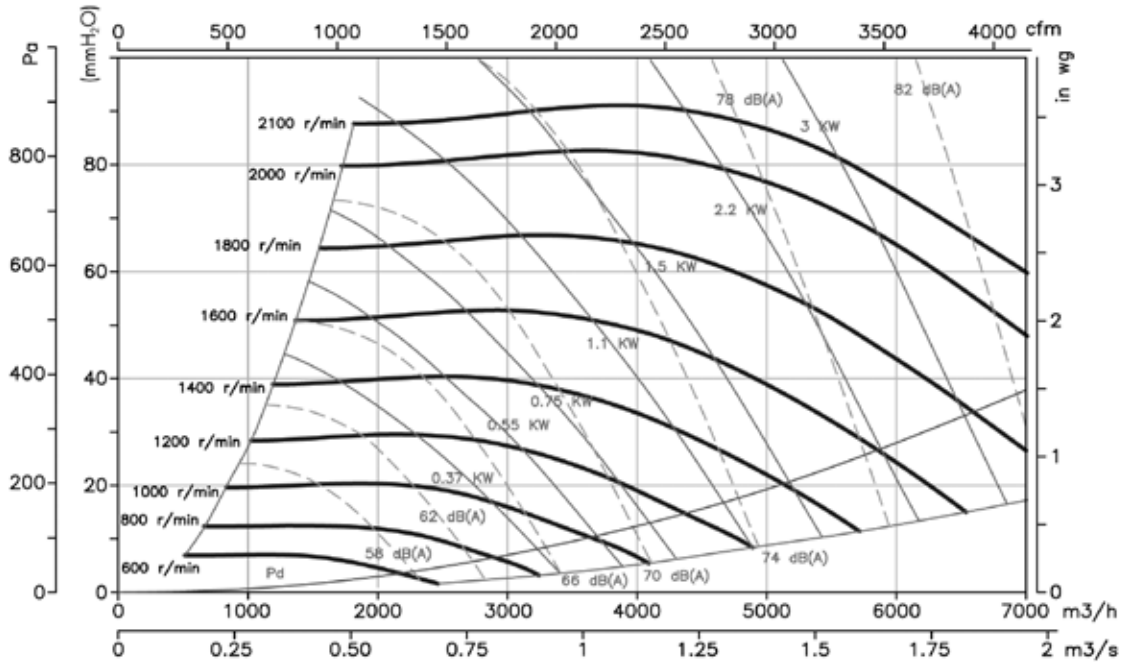
Q= Caudal en m³/h, m³/s y cfm

Pe= Presión estática en mm.c.a., Pa e inwg

7/7 (1919)



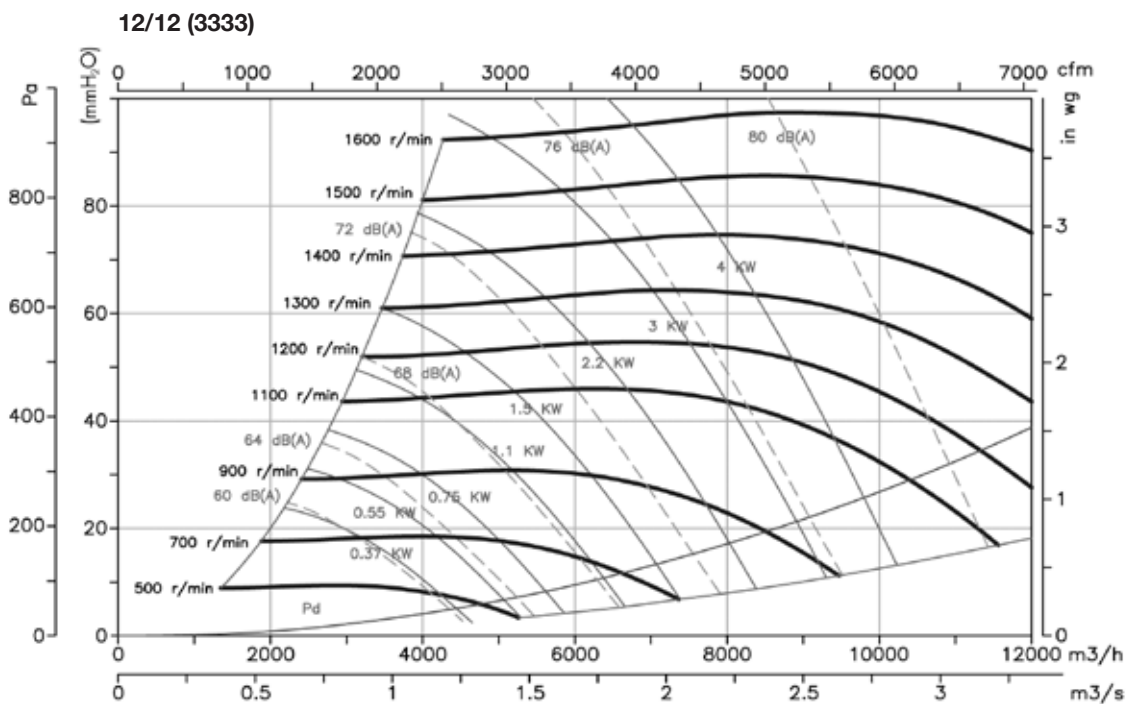
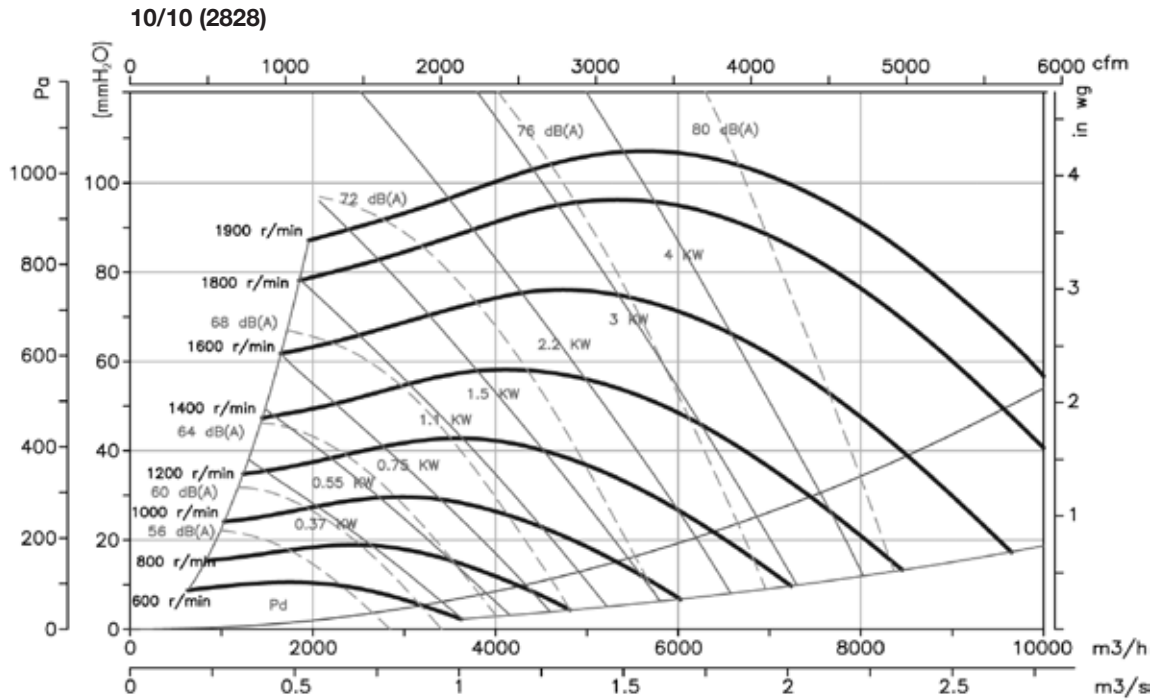
9/9 (2525)



Curvas Características

Q= Caudal en m³/h, m³/s y cfm

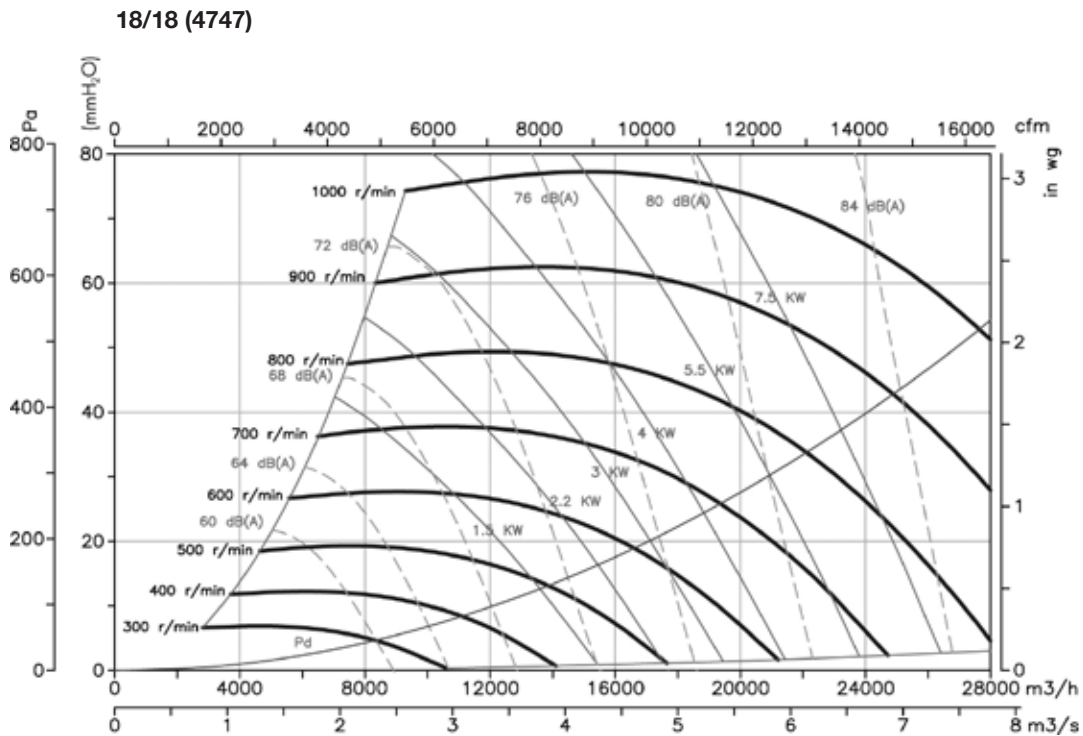
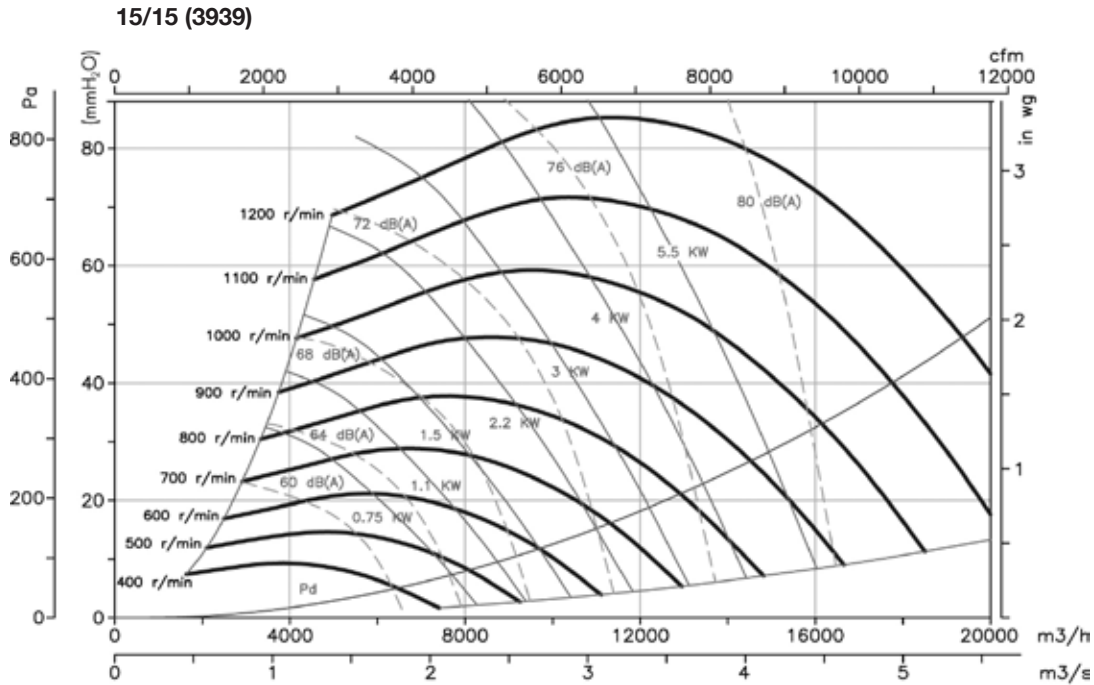
Pe= Presión estática en mm.c.a., Pa e inwg



Curvas Características

Q= Caudal en m³/h, m³/s y cfm

Pe= Presión estática en mm.c.a., Pa e inwg

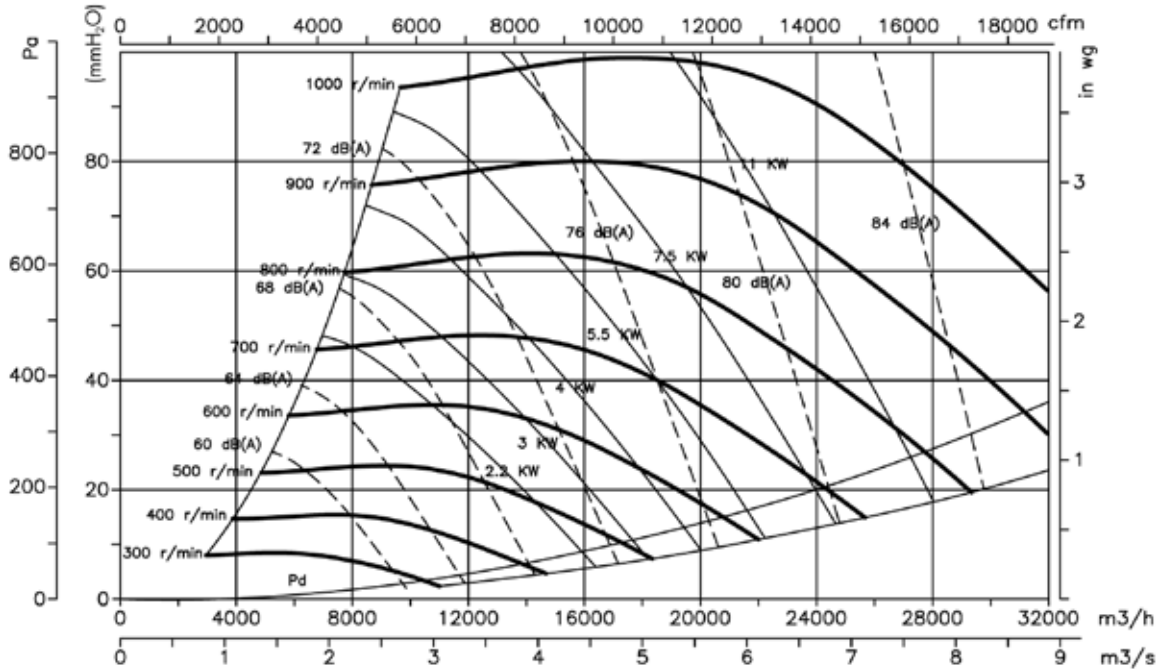


Curvas Características

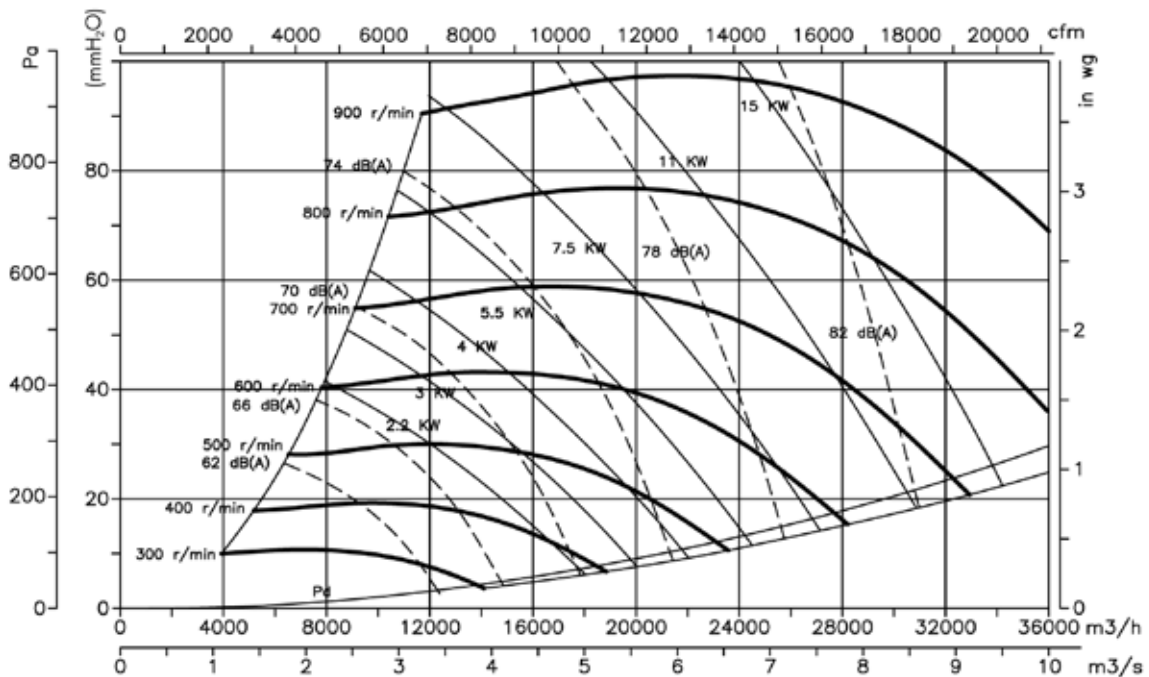
Q= Caudal en m³/h, m³/s y cfm

Pe= Presión estática en mm.c.a., Pa e inwg

20/20



22/22

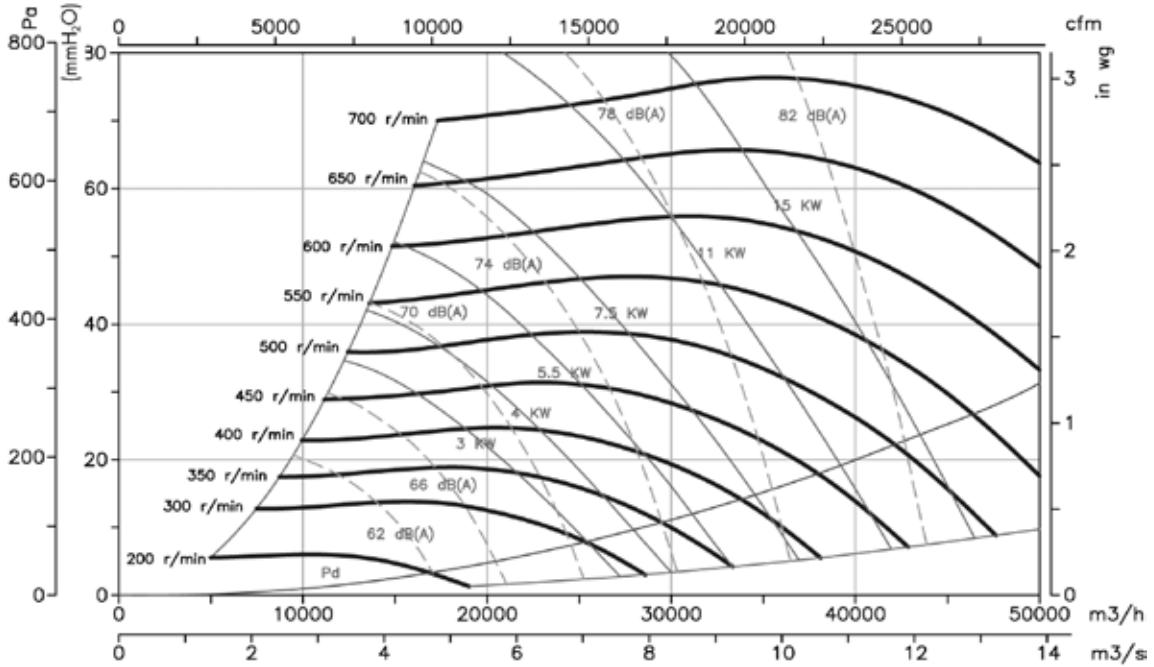


Curvas Características

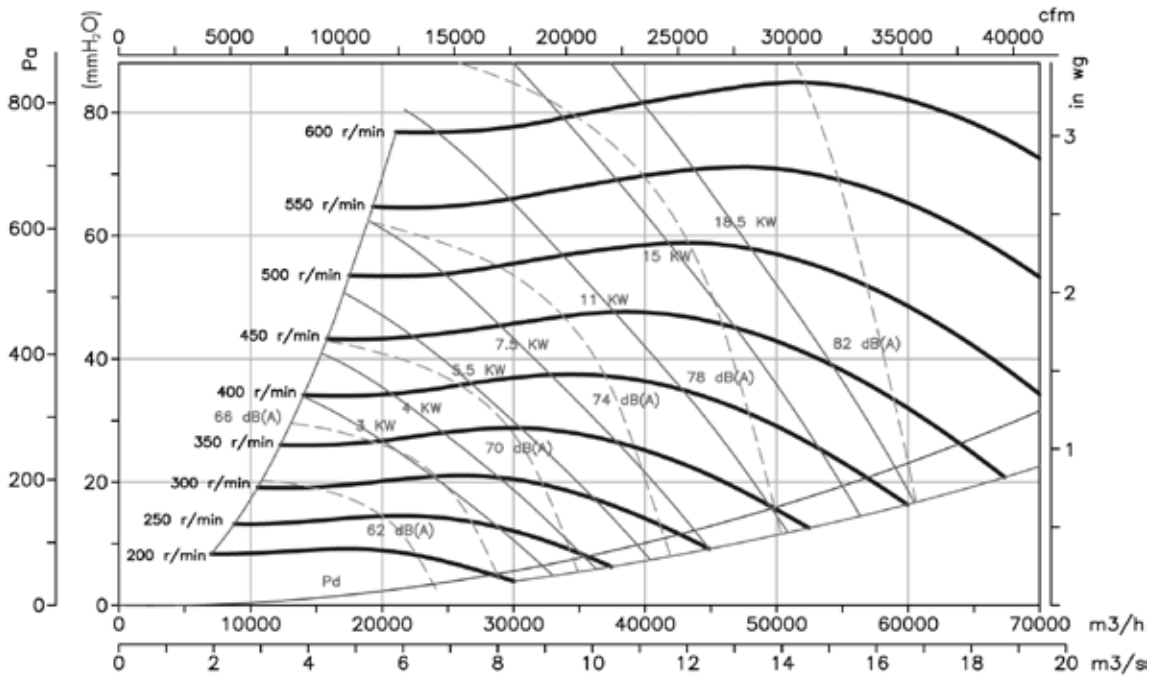
Q= Caudal en m³/h, m³/s y cfm

Pe= Presión estática en mm.c.a., Pa e inwg

25/25



30/28



Accesorios

Ver apartado accesorios.

