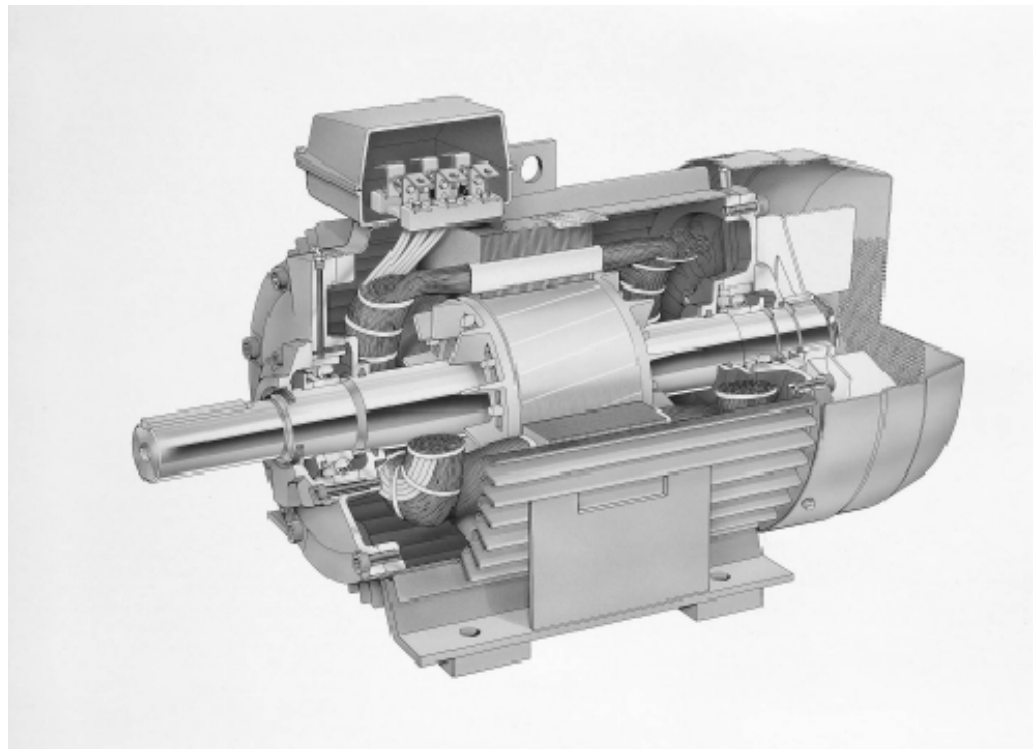


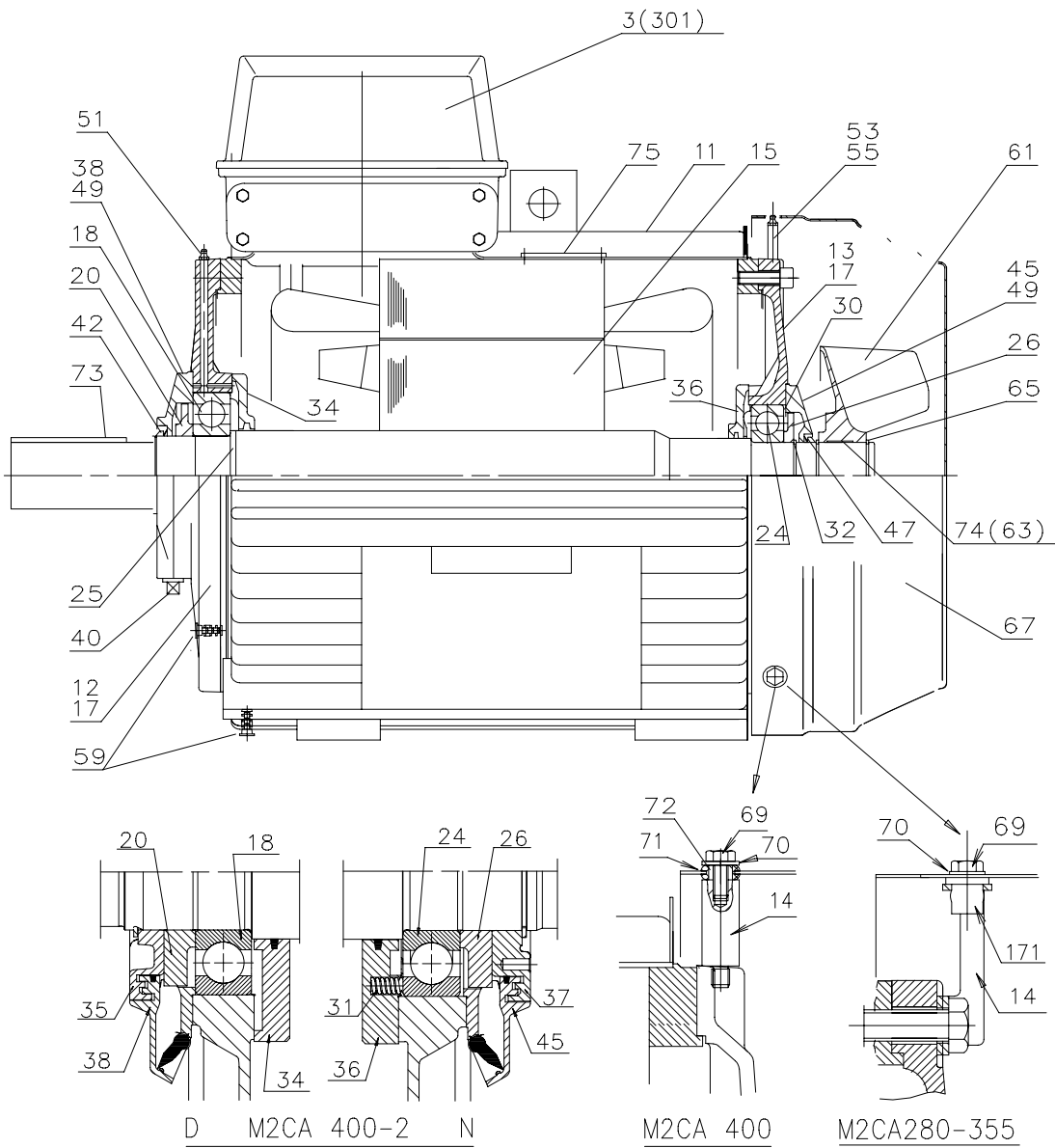
**Spare parts list - Ersatzteilliste -
Liste de pièces de rechange -
Lista de piezas de recambio -
Elenco dei parti di ricambio -
Reservdelskatalog - Varaosaluettelo**

M2CA 280 - 400

**Steel Motors - Drehstrommotoren mit Stahl-Gehäuse -
Moteur careasse acier - Motores en acero - Motori in acciaio -
Stålmotorer - Teräsmoottorit**



ABB



M2CA 280 - 400

- 3 Stator terminals complete, see p. 6
(301) Ständeranschluß komplett, siehe S. 6
Bornes de raccordement complètes, voir p. 6
Terminales del estator completos, véase pág. 6
Morsettiera statorica completa, vedi p. 6
Statoruttag komplett, se s. 6
Liitántä täydellisenä, katso s. 6
- 11 Stator, complete
Ständer, komplett
Stator, complet
Estator, completo
Statore, completo
Stator, komplett
Staattori, täydellisenä
- 12, Endshield for D-end with screws
17 D-seitiges Lagerschild mit Schrauben
Flasque CC, avec vis
Escudo de cojinete del extremo D, con tornillos
Scudo cuscinetto lato AS, con viti
D-ändans lagersköld, med skruvar
D-pään laakerikilpi ruuveineen
- 13, Endshield for N-end with screws
17 N-seitiges Lagerschild mit Schrauben
Flasque COC, avec vis
Escudo de cojinete del extremo N, con tornillos
Scudo cuscinetto lato NS, con viti
N-ändans lagersköld, med skruvar
N-pään laakerikilpi ruuveineen
- 14, Brackets for fan cover
171 Halter für Lüfterhaube
Vis de fixation pour le couvercle du ventialeur
Soporte para protector de ventilador
Staffa di fissaggio per copriventola
Fäste för fläktskydda
Tuulettimen suojuksen pidin
- 15 Rotor
Läufer
Rotor
Rotore
Rotor
Roottori
- 18 Bearing for D-end
D-seitiges Lager
Roulement CC
Cojinete delantero
Cuscinetto lato AS
D-ändans lager
D-pään kuulalaakeri
- 20 Valve disc for D-end
D-seitige Ventilscheibe
Disc d'évacuation de graisse CC
Disco-válvula escudo delantero
Disco paragrasso lato AS
D-ändans ventilskiva
D-pään imurengas
- 24 Bearing for N-end
N-seitiges Lager
Roulement COC
Cojinete posterior
Cuscinetto lato NS
N-ändans lager
N-pään kuulalaakeri
- 25 Ring
Ring
Bague
Anillo
Anello
Mellanring
Välirengas
- 26 Valve disc N
N-seitige Ventilscheibe
Disc d'évacuation de graisse COC
Disco-válvula escudo posterior
Disco paragrasso lato NS
N-ändans ventilskiva
N-pään imurengas
- 30 Waved spring washer
Federring
Rondelle élastique
Arandela elástica
Rondella elastica
Vägfjäder
Aaltojousi
- 32 Locking ring
Sicherungsring
Circlip
Anillo de seguridad
Anello di bloccaggio
Låsring
Lukitusrengas
- 34 Inner bearing cover for D-end
D-seitiger innerer Lagerdeckel
Couvercle intérieur du roulement CC
Tapa interior del cojinete delantero
Coperchio cuscinetto interno lato AS
D-ändans inre lagerlock
D-pään laakeripohja
- 36 Inner bearing cover for N-end
N-seitiger innerer Lagerdeckel
Couvercle intérieur du roulement COC
Tapa interior del cojinete posterior
Coperchio cuscinetto interno lato NS
N-ändans inre lagerlock
N-pään laakeripohja
- 38, Outer bearing cover with screws, D-end
49 D-seitiger äusserer Lagerdeckel mit Schrauben
Couvercle extérieur du roulement CC, avec vis
Tapa exterior del cojinete delantero con tornillos
Coperchio cuscinetto esterno lato AS con viti
D-ändans yttre lagerlock med skruvar
D-pään laakerikansi ruuveineen

M2CA 280 - 400

40	Plug Stopfen Bouchon Tapon Tappo Propp Tulppa	61	Fan Lüfter Ventilateur Ventilador Ventola Fläkt Tuuletin
42	V-ring for D-end D-seitiger V-Ring Joint en V CC V-ring escudo delantero Guarnizione a V lato AS D-ändans V-ring D-pään V-rengas	63	Tolerance ring Toleranzring Bague ondulée Manquito de ajuste Manicotto di fissaggio Toleransring Toleranssirengas
45,	Outer bearing cover with screws, N-end	65	Locking ring Sicherungsring Circlip Anillo de seguridad Anello di bloccaggio Låsring Lukitusrengas
49	N-seitiger äusserer Lagerdeckel mit Schrauben Couvercle extérieur du roulement COC, avec vis Tapa exterior del cojinete posterior con tornillos Coperchio cuscinetto esterno lato NS con viti N-ändans yttre lagerlock med skruvar N-pään laakerikansi ruuveineen	67,	Fan cover with screws and clamps
47	V-ring for N-end N-seitiger V-Ring Joint en V COC V-ring escudo posterior Guarnizione a V lato NS N-ändans V-ring N-pään V-rengas	69,	Lüfterhaube mit Befestigungselementen
51,	Grease nipple for bearing, D- and N-end	70,	Capot de ventilateur avec vis et pièces de fixation
53	Schmiernippel für D- und N-seitiges Lager Graisseur CC et COC Boquillas de engrase para el cojinete delantero y posterior Ingrassatore per cuscinetto lato AS e lato NS Smörjnippel för D- och N-ändans lager D- ja N-pään voitelunipat	71,	Protector ventilador con tornillos y perazadera
55	Nipple extension Nippelverlängerung Extension du graisseur Prolongación de la boquilla de engrase Prolunga ingrassatore Nippelförlängning Voitelunipan jatke	72	Copriventola con viti ed attacchi Fläktkåpa med skruvar och klämstycken Tuulettimen suojus ruuveineen ja pitimineen
59	Plug Stopfen Bouchon Tapon Tappo Propp Tulppa	73	Key Paßfeder Clavette Chaveta Chiavetta Kil Kiila
		74	Key Paßfeder Clavette Chaveta Chiavetta Kil Kiila
		75	Rating plate Leistungsschild Plaque signalétique Placa de características Targhetta dati Märkskylt Arvokilpi

M2CA 280 - 400

Steel motors

Drehstrommotoren mit Stahl-Gehäuse

Stålmotorer

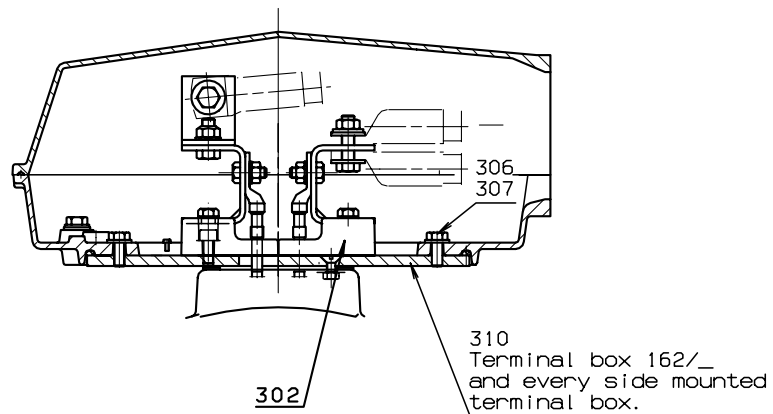
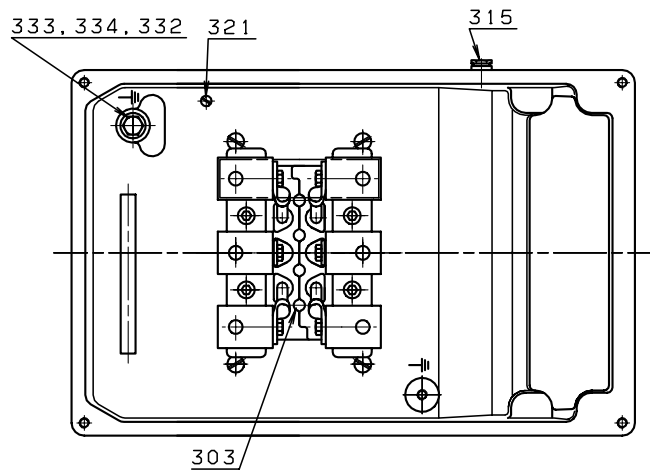
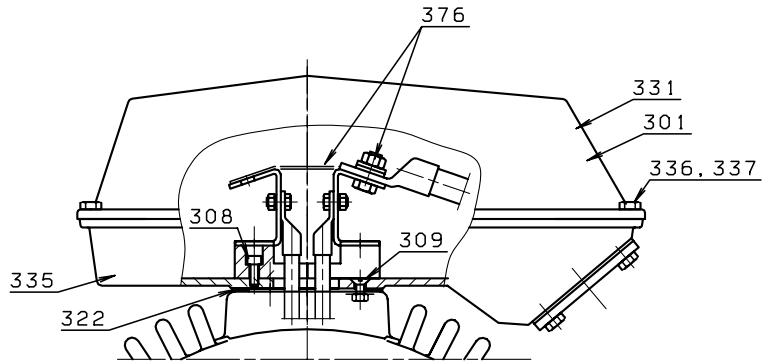
Teräsmoottorit

Spare parts, specification

Ersatzteile, Spezifikation

Reservdelar, specifikation

Varaosat, erittely



M2CA 280 - 400

When ordering parts, and in all correspondence, please quote the type designation and serial number of the motor. If the rating plate is missing, state the number stamped on the free end of the shaft. We reserve the right to alter designations and storage without prior notice.

Bei Bestellung von Ersatzteilen bzw. in allem Schriftverkehr sind die Nummer und Typenbezeichnung des Motors anzugeben. Falls der Leistungsschild verloren gegangen ist, ist die am Wellenende angegebene Nummer mitzuteilen. Änderungen der Bezeichnungs- und Lagerungsangaben bleiben vorbehalten.

Vid beställning av reservdelar och vid reklamationer bör motornummer och fullständig typbeteckning anges. Om motorns märkplåt fallit bort anges det nummer som stämpats på axeländan. Vi förbehåller oss rätt till ändring i kodbeteckning och lagerhållning utan föregående meddelande.

Varaosia tilaattaessa tai muistutuksia tehtäessä on moottorin numero ja lajimerkki ehdottomasti ilmoitettava. Jos moottorin arvokilpi on irronnut, ilmoitetaan akselin päähän leimattu numero. Pidätämme itsellemme oikeuden muuttaa tunnuksia ja varastointia ilman ennakoilmoitusta.

Part No. Teil Nr. Del nr Osa no	Type Typ Laji M2CA	No. of poles Polzahl Poltal Napaluku	Type designation Typenbezeichnung Typbeteckning Lajimerkki	Qty per motor Stück per Motor Antal per motor Kpl per moottori	Weight Gewicht Vikt Paino kg	
3 (301)	280	2...	ZW122/4	1		
	315	2...	ZW142/4	1		
	355	2...	W142/4	1		
		2...	ZW162/4*	1		
400	2...	ZW142/4*	1			
		ZW162/4	1			
	12 (IM 1001)	280	2...	V28L5	1	18
		315	2	V31L7	1	26
4...			V31L5	1	29	
355		2	V35L/H323551 (V35L7 ***)	1	45	
	4...	V35L5	1	43		
400	2	3GZF213740-15 (V40L3 **)	1	45		
		4...	V40L1	1	43	
	12 (IM 3001)	280	2...	V28L73	1	38
		315	2	V31L77	1	52
4...			V31L75	1	51	
355		2	V35L/H324197 (V35L77 ***)	1	88	
	4...	V35L75	1	86		
400	2	On request, contact ABB (V40L3 **)	1	88		
		4...	V40L71	1	86	
	13	280	2...	V28L4	1	19
		315	2...	V31L4	1	26
2			V35L/H323552 (V35L4 ***)	1	45	
4...		V35L4	1	45		
	400	2	3GZF203740-16 (V40L2 **)	1	45	
4...		V40L2	1	43		
14	280	2...	V28UT4	1		
	315	2...	V31UT4	1		
	355	2...	V35UT4	1		
	400	2...	V40UT2	1		
17	280	2...	FLSKM M12 x 50/50 Y	16		
	315	2...	FLSKM M16 x 50/50 Y	16		
	355	2...	FLSKM M16 x 50/50 Y	16		
	400	2...	FLSKM M20 x 70/70 Y	16		
18	280	2	EBKL6316/C4	1	3.6	
		4...	EBKL6316/C3	1	3.6	
	315	2	EBKL6316/C4	1	3.6	
		4...	EBKL6319/C3	1	3.8	
	355	2	EBKL6316/C4 (EBKL6319M/C4 ***)	1	15.6	
		4...	EBKL6322/C3	1	8.0	
	400	2	EBKL6317/C4 (EBKL6319M/C4 **)	1	5.6	
		4...	EBKL6322/C3	1	8.0	

* Please see tables for terminal boxes on page 12
Siehe Tabellen über Klemmenkästen auf Seite 12.
Se tabeller för uttagsslador på sidan 12
Katso liitännäkotelotaulukot sivulla 12.

Part No.	Type	No. of poles	Type designation	Qty per motor	Weight
----------	------	--------------	------------------	---------------	--------

M2CA 280 - 400

Steel motors

Drehstrommotoren mit Stahl-Gehäuse

Stålmotorer

Teräsmoottorit

Spare parts, specification

Ersatzteile, Spezifikation

Reservdelar, specifikation

Varaosat, erittely

Teil Nr. Del nr Osa no	Typ Laji M2CA	Polzahl Poital Napaluku	Typenbezeichnung Typbeteckning Lajimerkki	Stück per Motor Antal per motor Kpl per moottori	Gewicht Vikt Paino kg
20	280	2...	HX56LJ3	1	0.8
	315	2	HX56LJ3	1	0.8
		4...	HX35LJ1	1	1.7
	355	2	HX56LJ3 (HX35LJ1 ***)	1	1.7
		4...	HX35LJ3	1	1.7
400	2	3GZF243240-7 (HX35LJ1 **)	1	1.7	
	4...	HX35LJ3	1	1.7	
24	280	2	EBKL6316/C4	1	3.6
		4...	EBKL6316/C3	1	3.6
	315	2	EBKL6316/C4	1	3.6
		4...	EBKL6316/C3	1	3.6
	355	2	EBKL6316/C4 (EBKL6319M/C4 ***)	1	5.6
		4...	EBKL6319/C3	1	3.8
	400	2	EBKL6317/C4 (EBKL6319M/C4 **)	1	5.6
		4...	EBKL6319/C3	1	3.8
25	280MB	4...	HX56RX1	1	
	315L	4...	HX63RX/H419041	1	
	355	4...	HX35RX1	1	
	400	4...	HX35RX1	1	
26	280	2...	HX56LJ3	1	0.8
	315	2...	HX56LJ3	1	0.8
	355	2	HX56LJ3 (HX35LJ1 ***)	1	0.8
		4...	HX35LJ1	1	1.7
	400	2	3GZF243240-7 (HX35LJ1 **)	1	
4...		HX35LJ1	1	1.7	
30	280	2...	YPRA316/1	1	
	315	2...	YPRA316/1	1	
	355	2	YPRA316/1 (YPRA319/1 ***)	2	
		4...	YPRA319/1	2	
	400	4...	YPRA319/1	2	
31	400	2	3GZF244730-1	5	
32	280	2...	FSTB80 x 2,5	1	0.05
	315	2...	FSTB80 x 2,5	1	0.05
	355	2	FSTB80 x 2,5 (FSTB95x3 ***)	1	0.05
		4...	FSTB95x 3	1	0.06
	400	2...	FSTB95 x 3	1	0.05
34	280	2...	HX56LF1	1	2.1
	315	2	HX56LF1	1	2.1
		4...	HX63LF3	1	3.3
	355, 400	2	HX56LF1 (HX63LF3 ***)	1	2.1
		4...	R35LF1	1	6.0
	400	2	3GZF243040-7 (HX63LF3 **)	1	7.6
35	400	2	3GZF243240-4	1	2.0
36	280, 315	2...	HX56LF1	1	2.1
	355	2	HX56LF1 (HX63LF3 ***)	1	3.3
	400	2	3GZF243040-8 HX63LF3 **)	1	7.5
37	400	2	3GZF243240-5	1	2.0
38	280	2...	HX56LH1/2	1	2.8
		315	2	HX56LH1/2	1
	315	4...	HX35LH1	1	4.5
		355	2	HX56LH1/2 (HX35LH1 ***)	1
	355	4...	HX35LH3	1	5.0
		400	2	3GZF243140-4 (HX35LH1 **)	1
4...	4...	HX35LH3	1	5.0	

**) Before year 2004. Confirm dimension of bearing. / Vor Jahr 2004. Bestätigen Sie Maß des Lagers. / Ennen v.2004 Tarkista laakerin koko./ Före år 2004. Granska lagerns storlek.

***) Before year 2000. Confirm dimension of bearing. / Vor Jahr 2000. Bestätigen Sie Maß des Lagers. / Ennen v. 2000. Tarkista laakerin koko./ Före år 2000. Granska lagerns storlek.

M2CA 280 - 400

Steel motors
Drehstrommotoren mit Stahl-Gehäuse
Stålmotorer
Teräsmoottorit

Spare parts, specification
Ersatzteile, Spezifikation
Reservdelar, specifikation
Varaosat, erittely

Part No. Teil Nr. Del nr Osa no	Type Typ Laji M2CA	No. of poles Polzahl Poltal Napaluku	Type designation Typenbezeichnung Typbeteckning Lajimerkki	Qty per motor Stück per Motor Antal per motor Kpl per moottori	Weight Gewicht Vikt Paino kg
40 (IM 1001)	280	2...	FFTN-R1/2	1	
	315	2...	FFTN-R3/4	1	
	355	2...	FFTN-R1/2 (FFTN-R3/4 **)	1	
42	280	2...	YJSFS80	1	
	315	2	YJSFS80	1	
		4...	YJSFS95	1	
	355	2	YJSFS80 (YJSFS95 ***)	1	
		4...	YJSFS110	1	
400	2	----- (YJSFS95 **)	1		
	4...	YJSFS110	1		
45	280, 315	2...	HX56LH1/2	1	2.8
	355	2	HX56LH1/2 (HX35LH1 ***)	1	4.5
47	280, 315	2...	YJSFS80	1	
	355	2	YJSFS80 (YJSFS95 ***)	1	
49	280	2...	FLSKM10 x 70/70 Y	8	
	315	2	FLSKM10 x 70/26 Y	8	
	355	2	FLSKM10 x 70/70Y (80/30 Y ***)	8	
	355, 400	4...	FLSKM10 x 80/30Y	8	
		400	2	FLSKM10 x 80/30Y	8
51	280...400	2...	ZLZLB-M10 x 1	1	
53	280...400	2...	ZLZLA-M10 x 1	1	
55	280...400	2...	V28LDJ 1	1	
59	280...400	2...	CXBY66908	1	
61	280	2	CXBY58460	1	
		4...	CXBY58461	1	
	315	2	CXBY58460	1	
		4, 6	CXBY58462	1	
		8...	CXBY58463	1	
355	2	R35T2	1		
	4...	R35T4	1		
400	2	R35T2	1		
	4...	R35T6	1		
63	355, 400	2...	ZYEA80x30	1	
65	280...400	2...	FSTB80x2,5	1	
67	280	2...	V28U4	1	
	315	2...	V31U4	1	
	355	2...	V35U4(IM 3001)	1	
		4...	V35U6(IM 1001)	1	
	400	2	V40U/H224279 (V40U2 **)	1	
4...		V40U2	1		
69	280...400	2...	FLHSM8x20/20 Y	4	
70	280...400	2...	FAPN8,4Y	4	
71	400	2...	ECUA63	4	
72	400	2...	YDDD16/10,2x8	4	
73	280	2	ZDER18N11x110	1	
		4...	ZDER20N12x110	1	
	315	2	ZDER18N11 x110	1	
		4...	ZDER22N14x125	1	
	355	2	ZDER20N12x110	1	
		4...	ZDER28N16x160	1	
	400	2	ZDER20N12x110	1	
		4...	ZDER28N16x160	1	

***) Before year 2004. Confirm dimension of bearing. / Vor Jahr 2004. Bestätigen Sie Maß des Lagers. / Ennen v. 2004. Tarkista laakerin koko./
Före år 2004. Granska lagerns storlek.

**) Before year 2000. Confirm dimension of bearing. / Vor Jahr 2004. Bestätigen Sie Maß des Lagers. / Ennen v. 2000. Tarkista laakerin koko./
Före år 2000. Granska lagerns storlek.

M2CA 280 - 400

Steel motors

Drehstrommotoren mit Stahl-Gehäuse

Stålmotorer

Teräsmoottorit

Spare parts, specification

Ersatzteile, Spezifikation

Reservdelar, specifikation

Varaosat, erittely

Part No. Teil Nr. Del nr Osa no	Type Typ Laji M2CA	No. of poles Polzahl Poltal Napaluku	Type designation Typenbezeichnung Typbeteckning Lajimerkki	Qty per motor Stück per Motor Antal per motor Kpl per moottori	Weight Gewicht Vikt Paino kg
74	280, 315	2...	ZDER22N14X43	1	
75	280...400	2...	YKLP7069	1	
171	280...355	2...	HX35UD/H421918	4	
301	280	2...	ZW122C4	1	
	315	2...	ZW142D4	1	
	355	2...	ZW162E1	1	
	400	2...	ZW162E1	1	
302	280	2...	ZW1A2D7	4	
	315	2...	ZW1A2D7	4	
	355	2... 2...	ZW1A4D7(ZW142) ZW1A6D7(ZW162)*	4 4	
	400	2...	ZW1A6D7	4	
303	280...400	2...	EEFK5	4	
306	280...400	2...	FLHSUM10x25/25Y	4	
307	280...400	2...	YPJJ23A10K	4	
308	280	2...	FLSKM8x20/20Y	4	
	315	2...	FLSKM8x20/20Y	4	
	355	2...	FLSKM8x20/20Y(ZW142)* FLSKM10x25/25Y(ZW162)	4 4	
	400	2...	FLSKM10x25/25Y	4	
309	280	2...	FLHSUM8x22/22Y	4	
	315...400	2...	FLHSUM10x25/25Y	4	
310	355, 400	2...	ZW1AB65	1	
315	280...400	2...	FLKSM4X8/8Y	3	
321	280...400	2...	EEBH1/13,5	1	
322	280...400	2...	ZW1R5	1	
331	280	2...	ZW1MY23	1	
	315	2...	ZW1MY43	1	
	355	2 4...	ZW1MY43 ZW1MY63	1 1	
	400	2...	ZW1MY63	1	
332	280...400	2...	FLHSUM10x25/25 Y	2	
333	280...400	2...	YPJJ23A10K	2	
334	280...400	2...	FAOA10,5 Y	2	
335	280	2...	ZW1MS27	1	
	315	2...	ZW1MS46	1	
	355	2 4...	ZW1MS46 ZW1MS65	1 1	
	400	2...	ZW1MS66	1	
336	280...400	2...	FLSKM10x30/30 Y	4	
337	280...400	2...	FAJD10,5 Y	4	
376	280	2...	ZW1MX22	1	
	315	2...	ZW1MX49	1	
	355	2...	ZW1MX49(ZW142) ZW1MX63(ZW162)*	1 1	
	400	2...	ZW1MX63	1	

* Please see tables for terminal boxes on page 12
 Siehe Tabellen über Klemmenkästen auf Seite 12.
 Se tabeller för uttagslådor på sidan 12
 Katso liitäntäkotelotaulukot sivulla 12.

M2CA 280 - 400

Steel motors
Drehstrommotoren mit Stahl-Gehäuse
Stålmotorer
Teräsmoottorit

Spare parts, specification
Ersatzteile, Spezifikation
Reservdelar, specifikation
Varaosat, erittely

Top-mounted terminal box Klemmenkasten oben Uttagsslådan ovanpå motorn Liitântäkotelo moottorin päällä

M2CA	3000 r/min	1500 r/min	1000 r/min	750 r/min	*)
280 SM	122/4	122/4	122/4	122/4	
315	142/4	142/4	142/4	142/4	
355 SA	142/4	142/4	142/4	142/4	D, E
355 SB	-	-	142/4	142/4	D,E
355 MA	162/4	162/4	142/4	142/4	D
	142/4	142/4	142/4	142/4	E
355 MB	162/4	-	162/4	142/4	D
	142/4	-	142/4	142/4	E
355 LA, LB	162/4	162/4	-	-D,E	
355 LKD	-	162/4	162/4	142/4	D, E
400 MLA	162/4	162/4	162/4	162/4	D
400 MLB	162/4	162/4	162/4	142/4	E
400 LK	162/4	162/4	162/4	-D, E	
				162/4	D, E

*) D - 380-420 V $\sqrt{50}$ Hz, 660-690 VY/50Hz, 440-480 V $\sqrt{60}$ Hz
E - 500 V $\sqrt{50}$ Hz, 575 V $\sqrt{60}$ Hz

Side-mounted terminal box (Parts 3, 301, 302, 303, 331, 335 and 376) Seitliche Klemmenkasten (Teile 3, 301, 302, 303, 331, 335 und 376) Uttagsslådan på sidan av motorn (Delarna 3, 301, 302, 303, 331, 335 och 376) Liitântäkotelo moottorin sivulla (Osa 3, 301, 302, 303, 331, 335 ja 376)

M2CA	3000 r/min	1500 r/min	1000 r/min	750 r/min	*)
280 SM	122/5	122/5	122/5	122/5	
315	142/6	142/6	142/6	142/6	
355 SA	142/6	142/6	142/6	142/6	D, E
355 SB	-	-	142/6	142/6	D,E
355 MA	162/7	162/7	142/6	142/6	D
	142/6	142/6	142/6	142/6	E
355 MB	162/7	-	162/7	142/6	D
	142/6	-	142/6	142/6	E
355 LA, LB	162/7	162/7	-	-D,E	
355 LKD	-	162/7	162/7	142/6	D, E
400 MLA	162/7	162/7	162/7	162/7	D
400 MLB	162/7	162/7	162/7	142/6	E
400 LK	162/7	162/7	162/7	-D, E	
				162/7	D, E

*) D - 380-420 V $\sqrt{50}$ Hz, 660-690 VY/50Hz, 440-480 V $\sqrt{60}$ Hz
E - 500 V $\sqrt{50}$ Hz, 575 V $\sqrt{60}$ Hz