

# Dimensiones motores freno MGM



## dimensioni serie BA 71 - 225

serie BA

Tipo	BA 71	BA 80	BA 90 S	BA 90 L	BA 100 L	BA 112 M	BA 132 S	BA 132 M	BA 160 M	BA 160 L	BA 180 L	BA 200 L	BA 225 S	BA 225 M
<b>A</b>	112	125	140	140	160	190	216	216	254	254	279	318	356	356
<b>B</b>	90	100	100	125	140	140	140	178	210	254	279	305	286	311
<b>C</b>	45	50	56	56	63	70	89	89	108	108	121	133	149	149
<b>D*</b>	14	19	24	24	28	28	38	38	42	42	48	55	60	60
<b>d</b>	M5	M6	M8	M8	M10	M10	M12	M12	M16	M16	M16	M16	M16	M16
<b>E*</b>	30	40	50	50	60	60	80	80	110	110	110	110	140	140
<b>Fa</b>	9.5	11.5	11.5	11.5	14	14	14	14	18	18	18	18	18.5	18.5
<b>Fb</b>	M6	M6	M8	M8	M8	M8	M10	M10						
<b>f</b>	5	6	8	8	8	8	10	10	12	12	14	16	18	18
<b>g</b>	11	15.5	20	20	24	24	33	33	37	37	42.5	49	53	53
<b>H</b>	71	80	90	90	100	112	132	132	160	160	180	200	225	225
<b>h</b>	5	6	7	7	7	7	8	8	8	8	9	10	11	11
<b>I</b>	7	10	10	10	12	12	12	12	14.5	14.5	15	18.5	18	18
<b>K</b>	10.5	14	14	14	16	16	22	22	24	24	24	30	33	33
<b>L</b>	148	162	171	196	217	229								
<b>L1</b>	184	194	207	232	254	262	294	339	373	395	420	446	452	464.5
<b>Ma</b>	130	165	165	165	215	215	265	265	300	300	300	350	400	400
<b>Mb</b>	85	100	115	115	130	130	165	165						
<b>Na</b>	110	130	130	130	180	180	230	230	250	250	250	300	350	350
<b>Nb</b>	70	80	95	95	110	110	130	130						
<b>Oa</b>	3.5	3.5	3.5	3.5	4	4	4	4	5	5	5	5	5	5
<b>Ob</b>	2.5	3	3	3	3.5	3.5	3.5	3.5						
<b>Pa</b>	160	200	200	200	250	250	300	300	350	350	350	400	450	450
<b>Pb</b>	105	120	140	140	160	160	200	200						
<b>Q</b>	344	380	412	436	487	505	606	644	732	776	860	885	977	1002
<b>Qbaf/bapv</b>	368	403	436	460	511	531	634	672	765	809	907	932	1014	1035
<b>R</b>	80	80	98,5	98,5	98,5	98,5								
<b>R1</b>	135	135	170	170	170	170	199	199	268	268	268	268	268	268
<b>S</b>	10	12	12	12	14	14	15	15	15	15	15	15	16	16
<b>V</b>	8	9.5	10.5	10.5	12.5	13.5	16	16	21	21	24	24	30	30
<b>W</b>	105	113	127	127	138	158			165	165	188	188	215	215
<b>W1</b>	121	130	148	148	162	176	210	210	246	246	266	266	321.5	321.5
<b>Y</b>	145	160	180	180	196	218	265	265	324	324	357	357	430	430
<b>Z</b>	75	75	98.5	98.5	98.5	98.5								
<b>Z1</b>	86	86	112	112	112	112	151	151	167	167	167	167	167	167

\* 225S-225M 2 poli D=55, E=110

Note Q BAF indica la dimensione Q per la versione BAF

Q BAPV indica la dimensione Q per la versione BAPV

I pressacavi sono del tipo M 20 per motori GR. 71/80

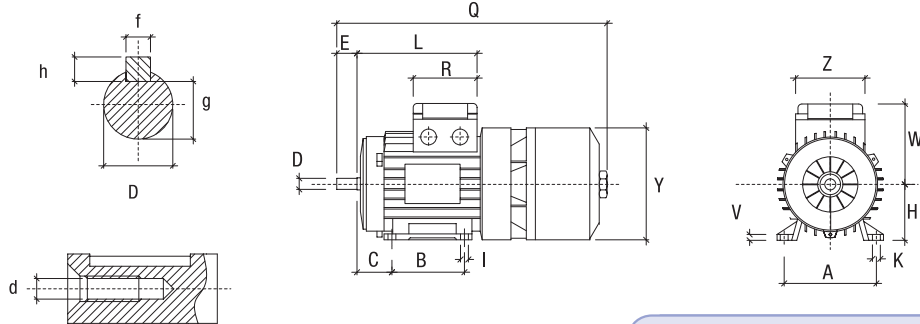
M 25 per motori GR. 90/100/112

M 32 per motori GR. 132

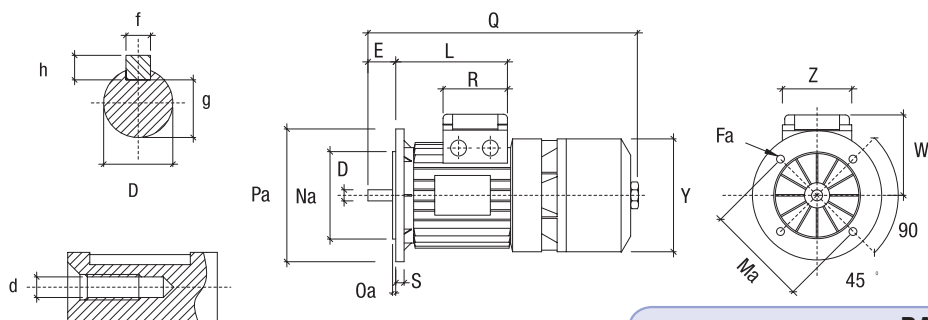
PG 29 per motori GR. 160/180/200

M 50 per motori GR. 225

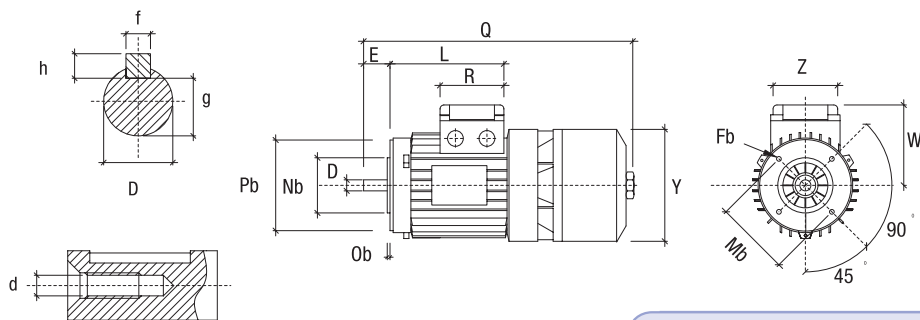
BA B3



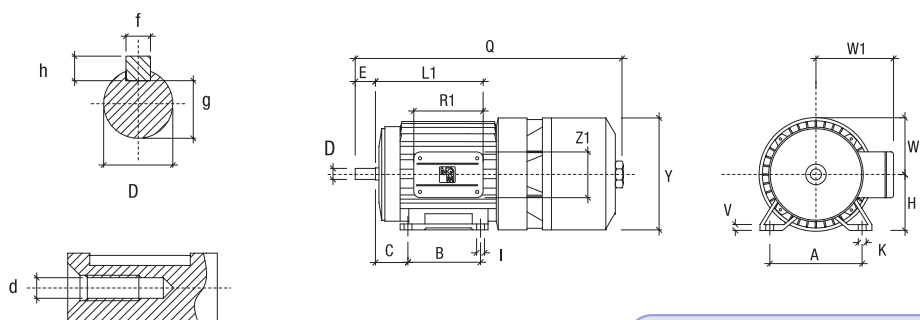
BA B5



BA B14



BA 160/180/200/225 B3



BA doppia scatola

