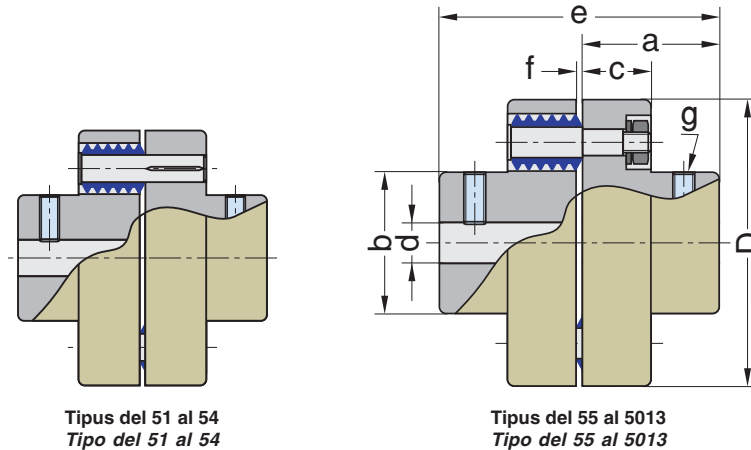
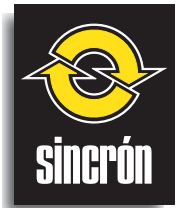


DIMENSIONS PLATS, PERNS I FLECTORS SINCROÓN SÉRIE 50
DIMENSIONES PLATOS, PERNOS Y FLECTORES SINCROÓN SERIE 50

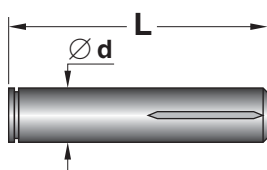


Tipus del 51 al 54
Tipo del 51 al 54

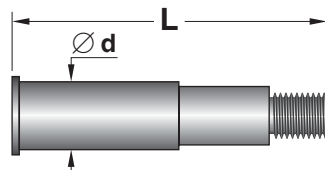
Tipus del 55 al 5013
Tipo del 55 al 5013

PLATS / PLATOS

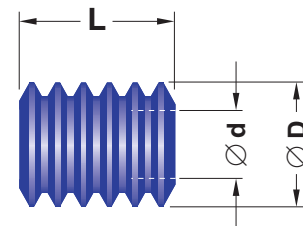
Tipus Tipo	N / n	H P a 100 rpm H. P. a 100 r.p.m.	Vel. màx. rpm Vel. max. r.p.m.	d màxim d maximo	d mínim d minimo	D	a	b	c	e	f	g	N.º perns N.º pernos	Pes Kg Peso Kg	PD ² Kgm ²
51	0.0053	0.53	9.500	20	7	70	30	32	20	63	3	M4x10	6	1.1	0.0019
52	0.010	1.00	7.800	28	9	85	40	45	20	83	3	M6x15	8	1.9	0.0040
53	0.017	1.70	6.300	35	10	105	50	56	25	103	3	M6x20	6	3.4	0.0122
54	0.042	4.20	5.300	40	12	125	55	64	25	113	3	M6x20	8	5.0	0.0263
55	0.079	7.90	4.500	50	15	150	65	80	32	133	3	M8x25	6	9.2	0.0705
56	0.13	13.00	3.700	63	18	180	85	105	32	173	3	M10x35	8	16.7	0.139
57	0.22	22.00	3.200	75	20	210	110	120	45	225	5	M12x40	8	28.6	0.400
58	0.40	40.00	2.600	90	25	250	120	150	45	245	5	M12x50	12	45.0	0.903
59	0.66	66.00	2.200	110	30	300	130	176	55	265	5	M16x55	12	62.5	1.840
510	1.00	100.00	1.900	120	35	350	150	190	55	305	5	M16x60	12	106.0	3.630
5011	1.40	140.00	1.300	140	80	400	180	225	55	365	5	M16x70	16	206.0	10.000
5012	1.70	170.00	1.000	160	90	475	220	270	75	445	5	M20x90	14	360.0	27.000
5013	2.60	260.00	700	200	100	555	250	350	75	505	5	M20x125	16	540.0	82.000



Tipus del 51 al 54 - Tipo del 51 al 54



Tipus del 55 al 5013 - Tipo del 55 al 5013



PERNS / PERNOS

REF.	Tipus Tipo	∅ d	L	N.º perns / pernos
51-74B	51	9	42.4	6
	52	9	42.4	8
53-74B	53	13	53	6
	54	13	53	8
55-74B	55	18	66	6
	56	18	66	8
57-74-B	57	22	93	8
	58	22	93	12
59-74B	59	28	112	12

FLECTORS / FLECTORES

REF.	Tipus Tipo	∅ D	∅ d	L	N.º flectors / flectores
51-75B	51	16	9	20	6
	52	16	9	20	8
53-75B	53	25	13	25.5	6
	54	25	13	25.5	8
55-75B	55	30	18	29.5	6
	56	30	18	29.5	8
57-75-B	57	40	22	44	8
	58	40	22	44	12
59-75B	59	52	28	53.5	12