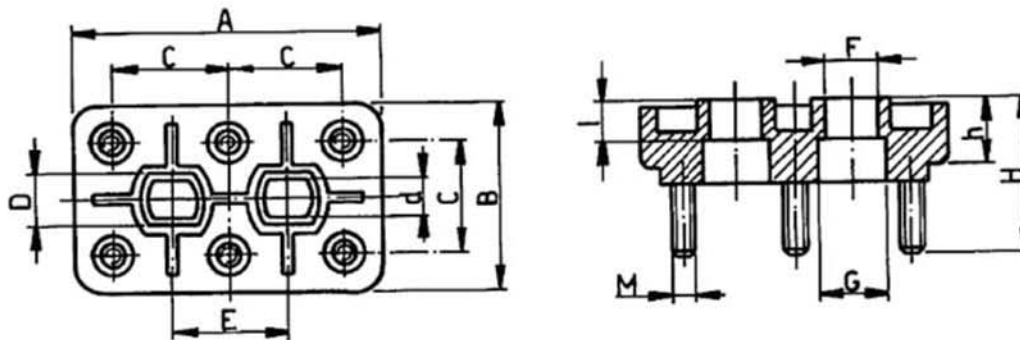


PLACAS BORNES ESTÀNDAR



MEDIDAS

REF	A	B	C	D	d	E	F	G	H	H	I	M
T-1	40	25	15	8,5	4	12-18	7	8,5	20	10	5	M3
T-2	50	32	18	8	4,5	15-21	6	9,5	22	10	6	M4
T-3	56	36	20	9,5	5,5	16-23	7,5	11,5	27	11	8	M5
T-4	70	45	25	10,5	6,5	23-28	9,5	13	31	13	9	M6
T-5	95	60	35	16	7,5	29-39	12	19	47	20	14	M8
T-6	115	70	45	16	10	40-47	14	19	50	19	14	M10
T-7	145	90	54	24	14	45-61	22	32	67	28	17	M14
T-8	165	100	62	23	13	52-74	23	30	78	35	28	M16
T-9	240	150	90	30	17	84-95	22	35	105	43	32	M20