

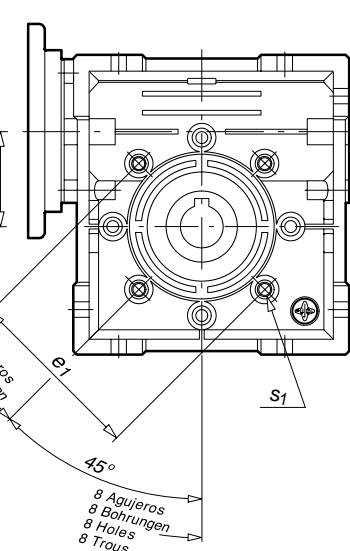
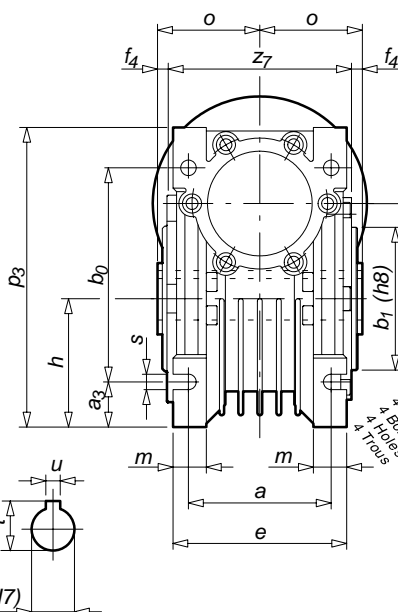
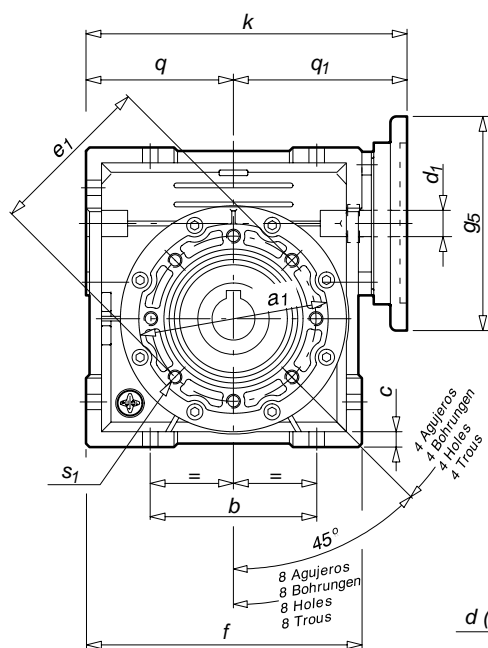


“LAC”
DIMENSIONES (mm)

“LAC”
ABMESSUNGEN (mm)

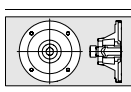
“LAC”
DIMENSIONS (mm)

“LAC”
DIMENSIONS (mm)

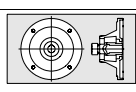


Tipo 40 Typ 40 Type 40 Type 40		Tipo 49 Typ 49 Type 49 Type 49		Tipo 61 Typ 61 Type 61 Type 61	
d ₁	g ₅	d ₁	g ₅	d ₁	g ₅
9	90	9	105	11	120
9	105	9	120	11	140
9	120	9	140	11	160
9	140	9	160	11	200
9	160	11	120	14	140
11	90	11	105	14	120
11	105	11	140	14	160
11	120	11	160	14	200
11	140	14	105	19	120
11	160	14	120	19	140
14	90	14	140	19	160
14	105	14	160	19	200
14	120	19	105	24	120
14	140	19	120	24	140
14	160	19	140	24	160
		19	160	24	200

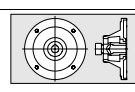
Tipo Typ Type Type	Peso Gew. Weight Poids [Kg]	k	a	a ₁	a ₃	b	b ₀	b ₁	c	e	e ₁	f	f ₄	h	h ₁	m	o	p ₃	q	q ₁	s	s ₁	Nº agujeros Anzahl Bohrungen Nº holes Nbre.trous	Z ₇	d	t	u
40	2.4	135	60	85	19	70	90	60	6.5	73	75	116	3.5	54	40	14	42	126	62	73	6.5	M6x14	4	77	18 (19)	20.8	6
49	3.4	160	66	100	20	80	104	70	7	79	85	132	2.5	60	49	17.5	43	146	72	88	8.5	M8x12	4	81	25 (24)	28.3 (27.3)	8
61	7	185	85	109	22	100	130	80	8	103	95	157	3	72	61	21	55	180	85	100	9	M8x12	8	104	30 (25)	33.3 (28.3)	8



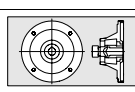
Dimensiones del acoplamiento para el motor en la pág. 0.24



Abmessungen der Motoraufnahme auf Seite 0.24



The motor coupling dimensions are on page 0.24



Dimensions de l'accouplement du moteur à la page 0.24

() Bajo demanda
Los pesos indicados en la tabla son aproximados.
Nos reservamos el derecho de

() Auf Anfrage
Die in den Tabellen angegebenen Gewichte sind annähernde Richtwerte.

() Under requirement
Approximate weights are shown in the tables.
We reserve the rights to modify any

() Sur demande
Les poids indiqués dans les tableaux sont approximatifs.
Nous nous réservons le droit de