

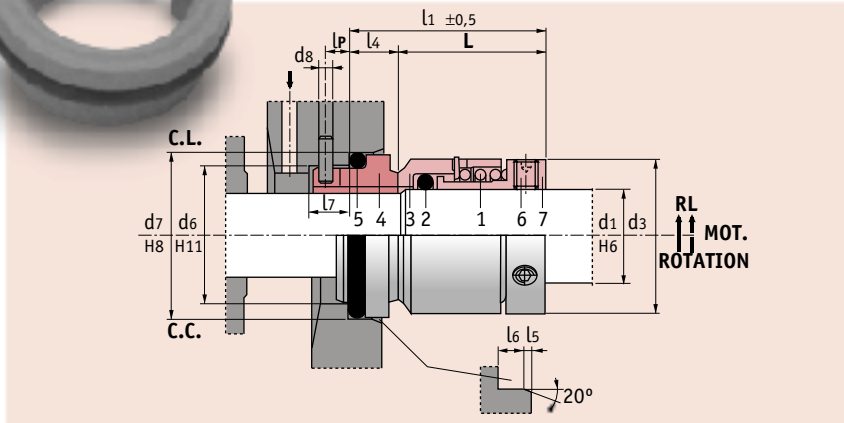
ROTEN



- Muelle - 1
- Junta eje (O-Ring) - 2
- Anillo de cierre giratorio - 3
- Anillo de cierre fijo - 4
- Junta fija (O-Ring) - 5
- Tornillos de fijación - 6
- Manguito - 7

ROTEN 7

- Estacionaria con anclaje - CL
- Estacionaria sin anclaje - CC



ROTEN 7											
d ₁	d ₆	d ₇	d ₃	l ₁	L	l ₄	l ₆	l ₅	d ₈	l ₇	l _p
10	14	18,1	22	27,5	22	5,5	2,8	1,2	2	6,2	3,5
11:12	16,5	20,6	24	29,5	24	5,5	2,8	1,2	2	6,2	3,5
13	19	23,1	26	30	24	6	2,8	1,2	2	6,7	4
14	19	23,1	27	32	26	6	2,8	1,2	2	6,7	4
15	21	26,9	28	33	26	7	3,7	1,3	2,5	7,6	4
16:17	21	26,9	31	34	27	7	3,7	1,3	2,5	7,6	4
18	25	30,9	33	36	28	8	3,7	1,3	3	8,5	4,5
19	25	30,9	36	38	30	8	3,7	1,3	3	8,5	4,5
20	25	30,9	37	39	31	8	3,7	1,3	3	8,5	4,5
21:22	30	35,4	39	39	31	8	3,7	1,8	3,5	8,5	5
23	30	35,4	42	40	32	8	3,7	1,8	3,5	8,5	5
24	30	35,4	42	42	34	8	3,7	1,8	3,5	8,5	5
25:27	33	38,2	43	43,5	35	8,5	3,7	1,8	4	9,1	5
28	38	43,3	47	46	37	9	3,7	1,8	4	9,6	6
29:32	38	43,3	52	48	39	9	3,7	1,8	4	9,6	6
33:37	45	53,5	56	55,5	44	11,5	5,4	2,1	5	12	7,5
38:43	52	60,5	69	58,5	47	11,5	5,4	2,1	5	12	7,5
44:48	57	65,5	74	62,5	51	11,5	5,4	2,1	5	13	8,5
50	64	72,5	77	65,5	54	11,5	5,4	2,1	5	13	8,5
55	64	72,5	83	68,5	57	11,5	5,4	2,1	5	13	8,5
60	72	79,3	89	68,5	57	11,5	5,4	2,1	5	13,5	8,5
65	77	84,5	97	71,5	60	11,5	5,4	2,1	5	13,5	8,5
70	82	89,5	104	71,5	60	11,5	5,4	2,1	5	13,5	8,5
75	87	94,5	100	91,5	80	11,5	5,4	2,1	5	13,5	8,5
80	92	99,5	106	96,5	85	11,5	5,4	2,1	5	13,5	8,5
85	98	105,5	115	101,5	88	13,5	5,4	2,6	5	13,5	8,5
90	105	111,5	118	106,5	93	13,5	5,4	2,6	5	13,5	8,5
95	110	116,5	128	110,5	97	13,5	5,4	2,6	5	13,5	8,5