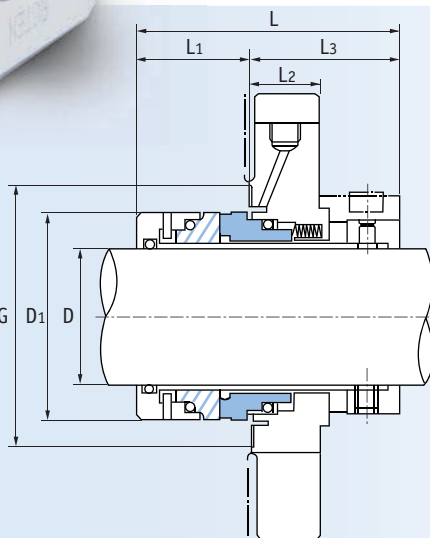
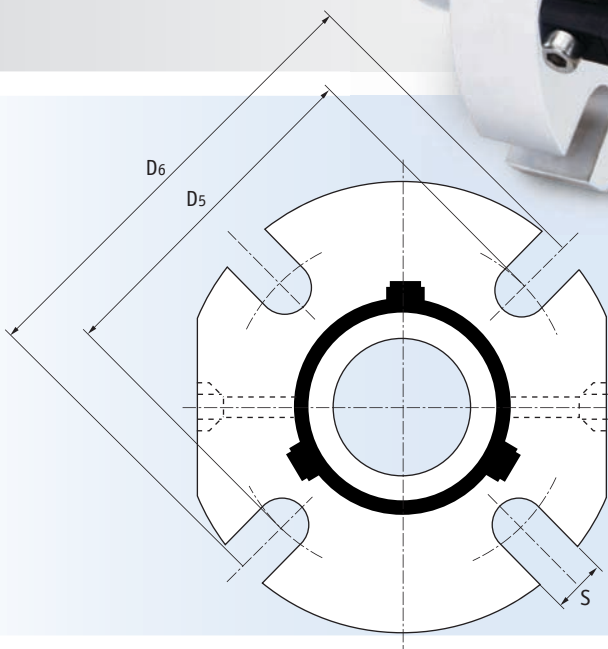


# ROTEN 902



## ROTEN 902

| D mm     | D1    | G     | L  | D5    | D6  | S    | L1 | L2 | L3   |
|----------|-------|-------|----|-------|-----|------|----|----|------|
| 24       | 42,8  | 58,8  | 68 | 73    | 103 | 12,5 | 30 | 20 | 38,0 |
| 25 25,40 | 42,8  | 58,8  | 68 | 73    | 103 | 12,5 | 30 | 20 | 38,0 |
| 28 28,57 | 45,9  | 62    | 68 | 78    | 105 | 12,5 | 30 | 20 | 38,0 |
| 30       | 48    | 64,5  | 68 | 79,5  | 105 | 12,5 | 30 | 20 | 38,0 |
| 32 31,75 | 50    | 66    | 68 | 82,5  | 108 | 12,5 | 30 | 20 | 38,0 |
| 33       | 50    | 66    | 68 | 82,5  | 108 | 12,5 | 30 | 20 | 38,0 |
| 35 34,92 | 53    | 68,5  | 68 | 84,5  | 112 | 12,5 | 30 | 20 | 38,0 |
| 38 38,10 | 56    | 71    | 68 | 87    | 118 | 12,5 | 30 | 20 | 38,0 |
| 40       | 58    | 74,5  | 68 | 90    | 124 | 12,5 | 30 | 20 | 38,0 |
| 42       | 60,8  | 76    | 68 | 96    | 140 | 14,5 | 30 | 20 | 38,0 |
| 43 41,27 | 60,8  | 76    | 68 | 96    | 140 | 14,5 | 30 | 20 | 38,0 |
| 45 44,45 | 63    | 78,5  | 68 | 96    | 140 | 14,5 | 30 | 20 | 38,0 |
| 48 47,62 | 68    | 83,5  | 68 | 101   | 148 | 14,5 | 30 | 20 | 38,0 |
| 50 50,80 | 68    | 83,5  | 68 | 101   | 148 | 14,5 | 30 | 20 | 38,0 |
| 53 53,97 | 73    | 88,5  | 68 | 109,5 | 150 | 17,5 | 30 | 20 | 38,0 |
| 55       | 73    | 88,5  | 68 | 109,5 | 150 | 17,5 | 30 | 20 | 38,0 |
| 58       | 78    | 93,5  | 68 | 119,5 | 157 | 17,5 | 30 | 20 | 38,0 |
| 60 57,15 | 78    | 93,5  | 68 | 119,5 | 157 | 17,5 | 30 | 20 | 38,0 |
| 60 60,32 | 78    | 93,5  | 68 | 119,5 | 157 | 17,5 | 30 | 20 | 38,0 |
| 63 63,50 | 87,4  | 104   | 70 | 126,5 | 165 | 17,5 | 32 | 20 | 38,0 |
| 65       | 87,4  | 104   | 70 | 126,5 | 165 | 17,5 | 32 | 20 | 38,0 |
| 68 66,67 | 91,4  | 108,7 | 70 | 128,5 | 170 | 17,5 | 32 | 20 | 38,0 |
| 70 69,85 | 91,4  | 108,7 | 70 | 128,5 | 170 | 17,5 | 32 | 20 | 38,0 |
| 70 73,02 | 99,5  | 124   | 83 | 146   | 185 | 17,5 | 38 | 27 | 45,0 |
| 75       | 99,5  | 124   | 83 | 146   | 185 | 17,5 | 38 | 27 | 45,0 |
| 75 76,20 | 104,5 | 131   | 83 | 152,5 | 190 | 17,5 | 38 | 27 | 45,0 |
| 80 79,37 | 104,5 | 131   | 83 | 152,5 | 190 | 17,5 | 38 | 27 | 45,0 |