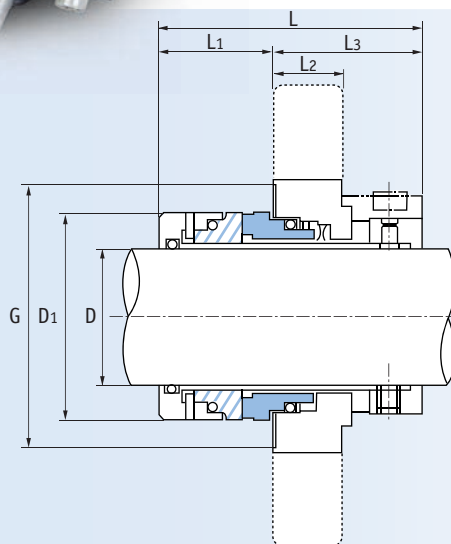
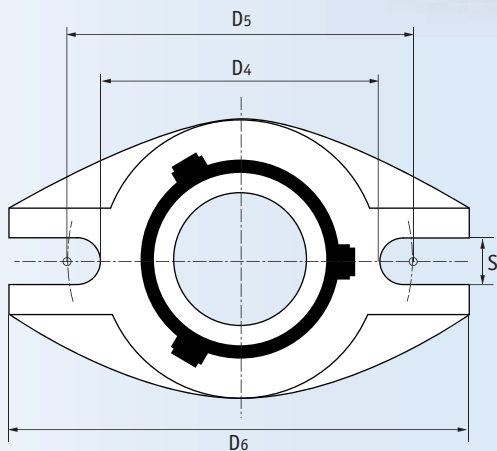




ROTEN
942



ROTEN 942											
D mm	D1	G	L	D4	D5	D6	S	L1	L2	L3	
24	42,8	58,8	68	67	76	104	13	22	21,5	46,0	
25	25,40	42,8	58,8	68	67	76	104	13	22	21,5	46,0
28	28,57	45,9	62	68	67	76	104	13	22	21,5	46,0
30		48	64,5	68	72	80	110	13	22	21,5	46,0
32	31,75	50	66	68	72	80	110	13	22	21,5	46,0
33		50	66	68	72	80	110	13	22	21,5	46,0
35	34,92	53	68,5	68	81	89	128	13	22	21,5	46,0
38	38,10	56	71	68	81	89	128	13	22	21,5	46,0
40		58	74,5	68	81	89	128	13	22	21,5	46,0
42		60,8	76	68	83	100	142	14	22	21,5	46,0
43	41,27	60,8	76	68	83	100	142	14	22	21,5	46,0
45	44,45	63	78,5	68	83	100	142	14	22	21,5	46,0
48	47,62	68	83,5	68	95	106	154	17	22	21,5	46,0
50	50,80	68	83,5	68	95	106	154	17	22	21,5	46,0
53	53,97	73	88,5	68	95	106	154	17	22	21,5	46,0
55		73	88,5	68	104	120	172	17	22	21,5	46,0
58		78	93,5	68	104	120	172	17	22	21,5	46,0
60	57,15	78	93,5	68	104	120	172	17	22	21,5	46,0
	60,32	78	93,5	68	104	120	172	17	22	21,5	46,0
63	63,50	87,4	104	70	124	134	180	17	24	26,5	46,0
65		87,4	104	70	124	134	180	17	24	26,5	46,0
68	66,67	91,6	108,7	70	124	134	180	17	24	26,5	46,0