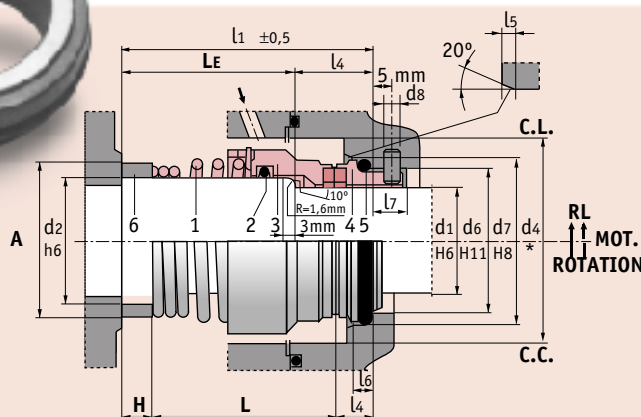


UNITEN

UNITEN E

- Muelle de arrastre - 1
- Junta eje - 2
- Anillo de cierre giratorio - 3
- Anillo de cierre fijo - 4
- Junta fija - 5
- Distanciador (eventual) - 6

- Estacionaria con anclaje - CL
- Estacionaria sin anclaje - CC



UNITEN E														EN 12756 / ISO 3069			
d ₁	d ₂	d ₆	d ₇	d ₄	d ₁₂	l ₁	l ₂	L	L _E	l ₄	l ₆	l ₅	H	A	d ₈	l ₇	
10	14	17	21	26	26	50	18	43	32	7	4	1,5	-	-	3	8,5	
12	16	19	23	28	28	50	18	43	32	7	4	1,5	-	-	3	8,5	
14	18	21	25	34	34	55	18	39	37	7	4	1,5	9	22	3	8,5	
16	20	23	27	36	36	55	18	40	37	7	4	1,5	8	25	3	8,5	
18	22	27	33	38	38	55	20	41	35	10	5	2	4	27	3	9	
20	24	29	35	40	40	60	20	43	40	10	5	2	7	29	3	9	
22	26	31	37	42	42	60	20	43	40	10	5	2	7	31	3	9	
24	28	33	39	44	44	60	20	50	40	10	5	2	-	-	3	9	
25	30	34	40	46	48+	60	20	50	40	10	5	2	-	-	3	9	
28	33	37	43	49	54+	65	20	55	45	10	5	2	-	-	3	9	
30	35	39	45	51	54+	65	20	55	45	10	5	2	-	-	3	9	
32	38	42	48	58	58	65	20	55	45	10	5	2	-	-	3	9	
33	38	42	48	58	58	65	20	55	45	10	5	2	-	-	3	9	
35	40	44	50	60	60	65	20	55	45	10	5	2	-	-	3	9	
38	43	49	56	63	63	75	23	62	52	13	6	2	-	-	4	9	
40	45	51	58	65	67+	75	23	62	52	13	6	2	-	-	4	9	
43	48	54	61	68	73+	75	23	62	52	13	6	2	-	-	4	9	
45	50	56	63	70	75+	75	23	62	52	13	6	2	-	-	4	9	
48	53	59	66	73	73	85	23	72	62	13	6	2	-	-	4	9	
50	55	62	70	75	80+	85	25	71	60	14	6	2,5	-	-	4	9	
53	58	65	73	83	83	85	25	71	60	14	6	2,5	-	-	4	9	
55	60	67	75	85	85	85	25	71	60	14	6	2,5	-	-	4	9	
58	63	70	78	88	88	85	25	71	60	14	6	2,5	-	-	4	9	
60	65	72	80	90	90	95	25	81	70	14	6	2,5	-	-	4	9	
63	68	75	83	93	93	95	25	81	70	14	6	2,5	-	-	4	9	
65	70	77	85	95	95	95	25	81	70	14	6	2,5	-	-	4	9	
70	75	83	92	104	104	95	28	79	67	16	7	2,5	-	-	4	9	
75	80	88	97	109	109	105	28	89	77	16	7	2,5	-	-	4	9	