

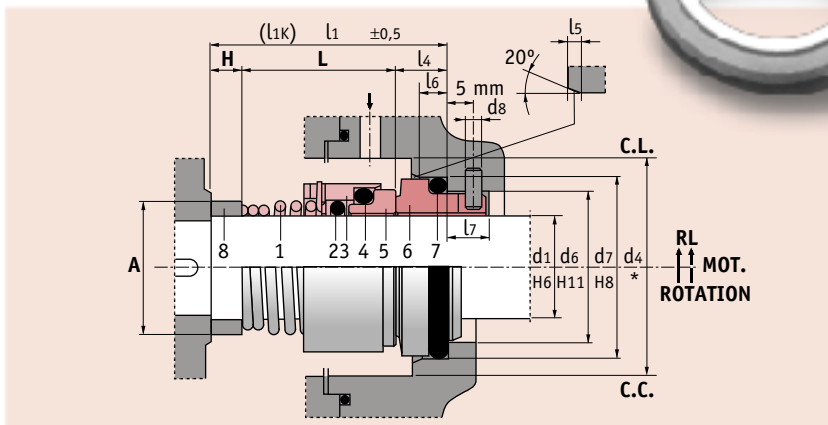
# UNITEN 5

- 1 - Muelle
- 2 - Junta eje (O-Ring)
- 3 - Armadura
- 4 - Junta giratoria (O-Ring)
- 5 - Anillo de cierre giratorio
- 6 - Anillo de cierre fijo
- 7 - Junta fija (O-Ring)
- 8 - Distanciador (eventual)

CL - Estacionaria con anclaje

CC - Estacionaria sin anclaje

# UNITEN



UNITEN 5													EN 12756 / ISO 3069		5K	
d <sub>1</sub>	d <sub>6</sub>	d <sub>7</sub>	d <sub>4</sub>	l <sub>1</sub>	L	l <sub>4</sub>	l <sub>6</sub>	l <sub>5</sub>	H	A	d <sub>8</sub>	l <sub>7</sub>	l <sub>1k</sub>	L		
10	17	21	22	40	15	7	4	1,5	18	13	3	8,5	32,5	25,5		
12	19	23	24	40	18	7	4	1,5	15	15	3	8,5	32,5	25,5		
14	21	25	26	40	22	7	4	1,5	11	18	3	8,5	35	28		
16	23	27	30+	40	23	7	4	1,5	10	20	3	8,5	35	28		
18	27	33	34	45	24	10	5	2	11	22	3	9	37,5	27,5		
20	29	35	36	45	25	10	5	2	10	25	3	9	37,5	27,5		
22	31	37	38	45	25	10	5	2	10	27	3	9	37,5	27,5		
24	33	39	40	50	27	10	5	2	13	29	3	9	40	30		
25	34	40	41	50	27	10	5	2	13	30	3	9	40	30		
28	37	43	48+	50	29	10	5	2	11	34	3	9	42,5	32,5		
30	39	45	48+	50	30	10	5	2	10	36	3	9	42,5	32,5		
32	42	48	48	55	30	10	5	2	15	38	3	9	42,5	32,5		
33	42	48	49	55	39	10	5	2	6	40	3	9	42,5	32,5		
35	44	50	58+	55	39	10	5	2	6	42	3	9	42,5	32,5		
38	49	56	65+	55	42	13	6	2	-	45	4	9	45	32		
40	51	58	65+	55	42	13	6	2	-	47	4	9	45	32		
43	54	61	65+	60	47	13	6	2	-	51	4	9	45	32		
45	56	63	70+	60	47	13	6	2	-	53	4	9	45	32		
48	59	66	70+	60	47	13	6	2	-	56	4	9	45	32		
50	62	70	76+	60	46	14	6	2,5	-	59	4	9	47,5	33,5		
53	65	73	76+	70	56	14	6	2,5	-	62	4	9	47,5	33,5		
55	67	75	75	70	56	14	6	2,5	-	64	4	9	47,5	33,5		
58	70	78	83	70	56	14	6	2,5	-	68	4	9	52,5	38,5		
60	72	80	85	70	56	14	6	2,5	-	70	4	9	52,5	38,5		
63	75	83	88	70	56	14	6	2,5	-	73	4	9	52,5	38,5		
65	77	85	90	80	66	14	6	2,5	-	76	4	9	52,5	38,5		
68	81	90	93	80	64	16	7	2,5	-	79	4	9	52,5	36,5		
70	83	92	95	80	64	16	7	2,5	-	81	4	9	60	44		
75	88	97	104	80	64	16	7	2,5	-	86	4	9	60	44		