

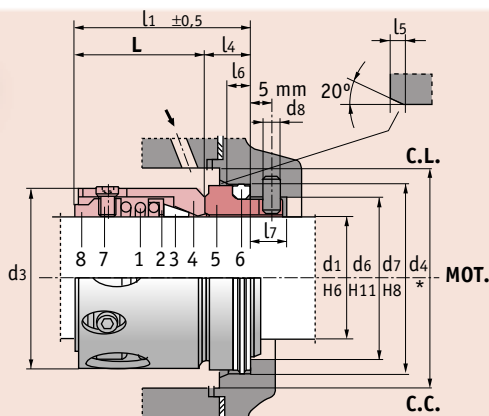
UNITEN



- Muelle - 1
- Prensa - junta - 2
- Junta eje (PTFE) - 3
- Anillo de cierre giratorio - 4
- Anillo de cierre fijo - 5
- Junta fija (PTFE) - 6
- Tornillos de fijación - 7
- Manguito - 8

UNITEN 84

- Estacionaria con anclaje - CL
- Estacionaria sin anclaje - CC



UNITEN 84

EN 12756 / ISO 3069

d ₁	d ₆	d ₇	d ₃	d ₄	l ₁	L	l ₄	l ₆	l ₅	d ₈	l ₇
16	23	27	26	28	30	23	7	4	1,5	3	8,5
18	27	33	29	34	34	24	10	5	2	3	9
20	29	35	30	36	35	25	10	5	2	3	9
22	31	37	34	38	35	25	10	5	2	3	9
24	33	39	35	40	37	27	10	5	2	3	9
25	34	40	37	41	37	27	10	5	2	3	9
28	37	43	42	44	39	29	10	5	2	3	9
30	39	45	45	46	39	29	10	5	2	3	9
32	42	48	45	48	39	29	10	5	2	3	9
33	42	48	48	49	43	33	10	5	2	3	9
35	44	50	50	51	45	35	10	5	2	3	9
38	49	56	54	58	48	35	13	6	2	4	9
40	51	58	56	60	48	35	13	6	2	4	9
43	54	61	60	63	48	35	13	6	2	4	9
45	56	63	64	65	50	37	13	6	2	4	9
48	59	66	67	68	50	37	13	6	2	4	9
50	62	70	69	70	53	39	14	6	2,5	4	9
53	65	73	74	73	53	39	14	6	2,5	4	9
55	67	75	74	75	53	39	14	6	2,5	4	9
58	70	78	80	83	54	40	14	6	2,5	4	9
60	72	80	80	85	54	40	14	6	2,5	4	9
63	75	83	87	88	55	41	14	6	2,5	4	9
65	77	85	87	90	55	41	14	6	2,5	4	9
68	81	90	92	93	57	41	16	7	2,5	4	9
70	83	92	92	95	57	41	16	7	2,5	4	9
75	88	97	97	104	60	44	16	7	2,5	4	9
80	95	105	102	109	66	48	18	7	3	4	9
85	100	110	110	114	66	48	18	7	3	4	9