

Ventiladores centrífugos de media presión y simple aspiración con envolvente y turbina de pala recta en chapa de acero, para transporte de polvo y material sólido



Ventilador:

- Envolvente en chapa de acero
- Turbina de pala recta en chapa de acero

Motor:

- Motores eficiencia IE-2, excepto potencias inferiores a 0,75 kw monofásico y 2 velocidades
- Motores clase F, con rodamientos a bolas, protección IP55
- Trifásicos 230/400V-50Hz (hasta 5,5CV) y 400/690V-50Hz (potencias superiores a 5,5CV)
- Temperatura máxima del aire a transportar: -20°C + 120°C

Acabado:

- Anticorrosivo en resina de poliéster, polimerizada a 190°C, previo desengrase alcalino y pretratamiento libre de fosfatos

Bajo demanda:

- Bobinados especiales para diferentes tensiones
- Ventilador preparado para transportar aire hasta 250°C
- Certificación ATEX Categoría 2

Turbina radial de alta robustez

Código de pedido



CMT: Ventiladores centrífugos de media presión y turbina de pala recta en chapa de acero, para transporte de polvo y material sólido

Tamaño turbina

Número de polos motor
2=2900 r/min 50 Hz
4=1400 r/min 50 Hz

T=Trifásico

Potencia motor (CV)

Características técnicas

Modelo	Velocidad (r/min)	Intensidad máxima admisible (A)			Potencia instalada (kW)	Caudal máximo (m³/h)	Nivel presión sonora dB(A)	Peso aprox. (Kg)
		230V	400V	690V				
CMT-922-2T	2860	4,20	2,40		1,10	2180	71	22
CMT-922-4T	1380	2,92	1,69		0,55	1080	66	20
CMT-1025-2T	2770	5,44	3,13		1,50	2850	74	31
CMT-1025-4T	1380	2,92	1,69		0,55	1390	70	27
CMT-1128-2T	2885	7,77	4,47		2,20	4500	76	37
CMT-1128-4T	1380	2,92	1,69		0,55	2250	72	30
CMT-1231-2T-4	2900	10,18	5,88		3,00	5220	78	53
CMT-1231-2T-5,5	2870	13,60	7,82		4,00	6300	79	70
CMT-1231-4T	1400	4,03	2,32		1,10	3000	73	43
CMT-1435-2T-7,5	2880		10,50	6,09	5,50	7800	85	86
CMT-1435-2T-10	2870		14,50	8,41	7,50	8260	87	95
CMT-1435-4T	1445	8,36	4,83		2,20	4175	76	62
CMT-1640-2T-7,5	2880		10,50	6,09	5,50	5600	88	96
CMT-1640-2T-10	2870		14,50	8,41	7,50	9600	90	105
CMT-1640-4T	1445	8,36	4,83		2,20	4800	77	78
CMT-1845-2T-10	2870		14,50	8,41	7,50	5000	89	155
CMT-1845-2T-15	2940		20,30	11,70	11,00	10500	91	183
CMT-1845-2T-20	2935		27,40	15,90	15,00	13000	94	194
CMT-1845-4T	1440	14,10	8,12		4,00	8200	80	144
CMT-2050-2T-25	2920		22,40	12,70	12,50	8500	88	225

Características acústicas

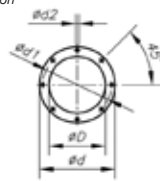
Espectro de potencia sonora Lw(A) en dB(A) por banda de frecuencia en Hz

Modelo	63	125	250	500	1000	2000	4000	8000	Modelo	63	125	250	500	1000	2000	4000	8000
922-2	45	61	76	76	77	74	72	63	1435-4	53	68	84	83	85	81	79	71
922-4	40	56	71	71	72	69	67	58	1640-2-7,5	65	80	96	95	97	93	91	83
1025-2	48	64	79	79	80	77	75	66	1640-2-10	67	82	98	97	99	95	93	85
1025-4	44	60	75	75	76	73	71	62	1640-4	54	69	85	84	86	82	80	72
1128-2	50	66	81	81	82	79	77	68	1845-2-10	68	83	98	98	99	96	94	85
1128-4	46	62	77	77	78	75	73	64	1845-2-15	70	85	100	100	101	98	96	87
1231-2-4	55	70	86	85	87	83	81	73	1845-2-20	73	88	103	103	104	101	99	90
1231-2-5,5	56	71	87	86	88	84	82	74	1845-4	59	74	89	89	90	87	85	76
1231-4	50	65	81	80	82	78	76	68	2050-2-25	77	92	107	107	108	105	103	94
1435-2-7,5	62	77	93	92	94	90	88	80	2050-2-30	78	93	108	108	109	106	104	95
1435-2-10	64	79	95	94	96	92	90	82	2050-4	64	79	94	94	95	92	90	81

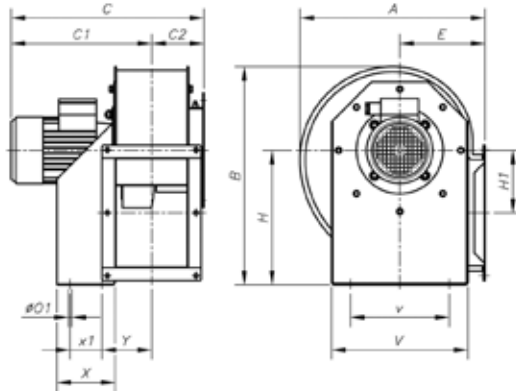
Dimensiones mm

CMT-922...1231

Boca de aspiración



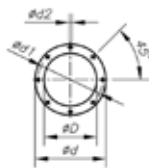
Boca de impulsión



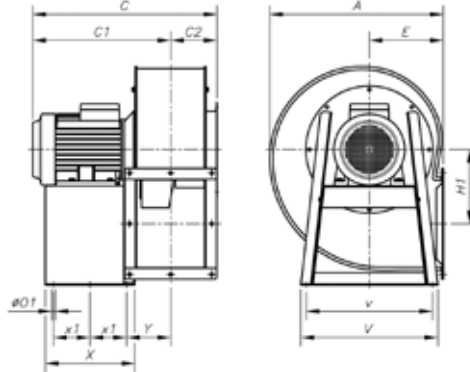
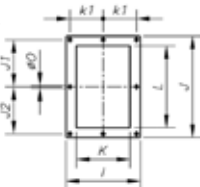
Modelo	A	B	C	C1	C2	øD	ød	ød1	ød2	E	H	H1	I	J	J1	K	k2	L	ø0	ø01	V	v	X	x1	Y
CMT-922	388,5	455	416	309	107	170	244	210	9,5	180	280	134	204	282,5	128	140	180	215	9,5	10,5	290	220	114	50	105
CMT-1025-2T	427	503	490	369,5	120,5	190	264	230	9,5	197	310	144	229	312,5	145	165	205	250	9,5	12,5	315	228	134	74	115,5
CMT-1025-4T	427	503	442	321,5	120,5	190	264	230	9,5	197	310	144	229	312,5	145	165	205	250	9,5	12,5	315	228	134	74	115,5
CMT-1128-2T	472	553	505	377	128	210	284	249	9,5	216	340	152	244	364	170	180	220	296,5	9,5	12,5	348	245	144	95	122,5
CMT-1128-4T	472	553	457	329	128	210	284	249	9,5	216	340	152	244	364	170	180	220	296,5	9,5	12,5	348	245	144	95	122,5
CMT-1231-2T-4	526	630	555	417	138	240	305	275	9,5	238	390	179,5	264	382,5	180	200	240	320	11,5	13	382	322	183	140	126
CMT-1231-2T-5'5	526	630	578	440	138	240	305	275	9,5	238	390	179,5	264	382,5	180	200	240	320	11,5	13	382	322	183	140	126
CMT-1231-4T	526	630	525	387	138	240	305	275	9,5	238	390	179,5	264	382,5	180	200	240	320	11,5	13	382	322	183	140	126

CMT-1435...2050

Boca de aspiración



Boca de impulsión

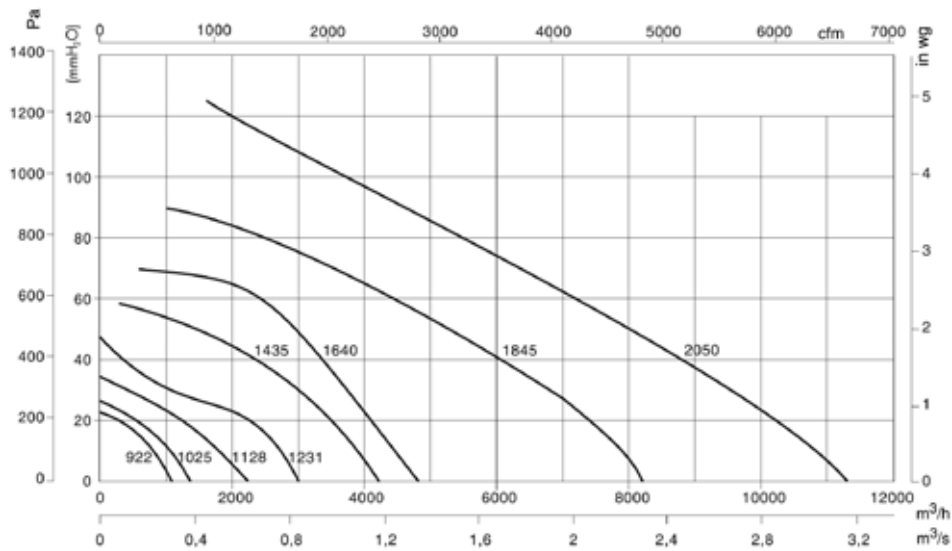
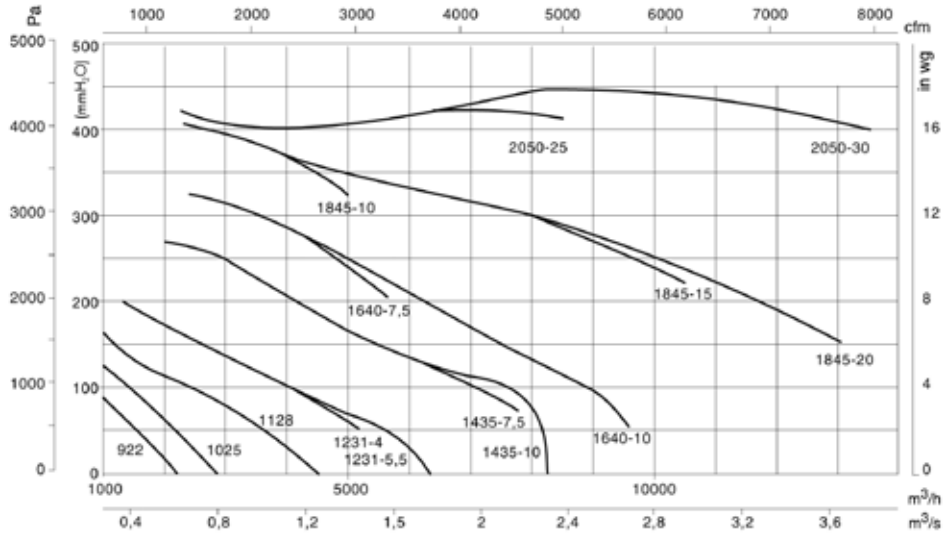


Modelo	A	B	C	C1	C2	øD	ød	ød1	ød2	E	H	H1	I	J	J1	K	k1	L	ø0	ø01	V	v	X	x1	Y
CMT-1435-2T	573,5	715	649	492	157	270	344	310	9,5	250	445	242,5	292	342,5	159	228	133	280	11,5	12	456	420	333	136,5	150
CMT-1435-4T	573,5	715	588	431	157	270	344	310	9,5	250	445	242,5	292	342,5	159	228	133	280	11,5	12	456	420	333	136,5	150
CMT-1640-2T	634	799	673	504	169	270	344	310	9,5	2270	495	271	336	404	185	250	150	321	11,5	12	500	460	327	133,5	162,5
CMT-1640-4T	634	799	612	443	169	270	344	310	9,5	270	495	271	336	404	185	250	150	321	11,5	12	500	460	327	133,5	162,5
CMT-1845-2T-10	711	901	712	521	191	350	434	395	9,5	302	560	305	370	444	202	284	164	361	11,5	12	538	502	340	140	179,5
CMT-1845-2T-15	711	901	817	626	191	350	434	395	9,5	302	560	305	370	444	202	284	164	361	11,5	12	538	502	420	180	179,5
CMT-1845-2T-20	711	901	817	626	191	350	434	395	9,5	302	560	305	370	444	202	284	164	361	11,5	12	538	502	420	180	179,5
CMT-1845-4T	711	901	674	483	191	350	434	395	9,5	302	560	305	370	444	205	284	164	361	11,5	12	538	502	340	140	179,5

Curvas Características

Q= Caudal en m³/h, m³/s y cfm

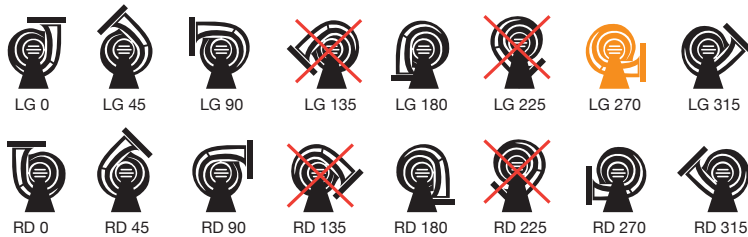
Pe= Presión estática en mm.c.a., Pa e inwg



Orientaciones

Suministro standard LG 270

Posición LG 180 y RD 180 bajo demanda y con medidas de anclaje especiales.



Accesorios

Ver apartado accesorios.