

CPV

Ventiladores centrífugos anticorrosivos de simple aspiración fabricados en polipropileno



Estético y moderno diseño

Ventilador:

- Envolverte en polipropileno
- Turbina con álabes hacia delante, en polipropileno

Motor:

- Motores eficiencia IE-2, excepto potencias inferiores a 0,75 kw monofásico y 2 velocidades
- Motores clase F, con rodamientos a bolas, protección IP55
- Trifásicos 230/400V-50Hz (hasta 5,5CV) y 400/690V-50Hz (potencias superiores a 5,5CV)
- Temperatura máxima del aire a transportar: -20°C + 70°C

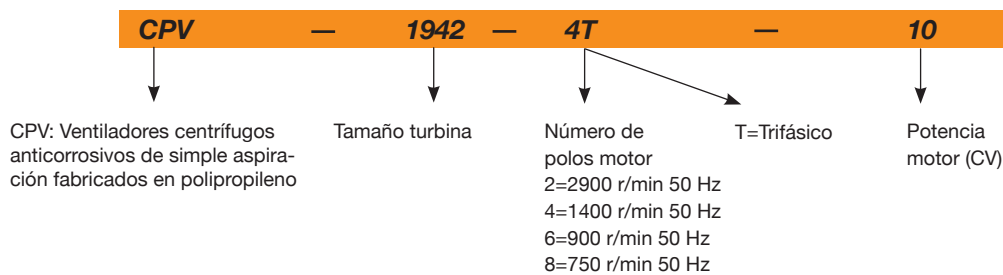
Acabado:

- Anticorrosivo en material plástico

Bajo demanda:

- Bobinados especiales para diferentes tensiones
- Certificación ATEX Categoría 3

Código de pedido



Características técnicas

Modelo	Velocidad (r/min)	Intensidad máxima admisible (A)			Potencia instalada (kW)	Caudal máximo (m³/h)	Nivel de presión sonora dB(A)	Peso aprox. (Kg)
		230V	400V	690V				
CPV-815-2T	2710	1,92	1,11		0,37	950	75	14,0
CPV-815-4T	1350	1,52	0,88		0,25	450	58	14,0
CPV-1020-2T	2770	2,78	1,60		0,75	2000	81	19,5
CPV-1020-4T	1350	1,52	0,88		0,25	1250	65	19,5
CPV-1020-6T	900	1,51	0,87		0,25	750	53	19,5
CPV-1325-2T	2885	7,77	4,47		2,20	3250	87	27,0
CPV-1325-4T	1370	2,02	1,17		0,37	2300	69	27,0
CPV-1325-6T	900	1,51	0,87		0,25	1400	59	27,0
CPV-1630-4T	1430	5,96	3,44		1,50	4500	75	34,5
CPV-1630-6T	900	2,99	1,73		0,55	2700	63	34,5
CPV-1840-4T	1445	10,96	6,33		3,00	6000	70	48,0
CPV-1840-6T	945	4,88	2,82		1,10	4200	65	42,0
*CPV-1942-4T-7,5	1440		11,60	6,72	5,50	8500	79	66,0
*CPV-1942-4T-10	1455		14,20	8,20	7,50	10500	84	77,0
*CPV-1942-6T	955	9,30	5,30		2,20	7000	75	49,0
*CPV-1942-8T	705	7,10	4,10		1,50	5500	70	56,0
CPV-2045-4T	1455		14,20	8,20	7,50	10400	78	102,0
CPV-2045-6T	960	12,70	7,30		3,00	7000	72	88,0
CPV-1335-2T	2880		10,50	6,09	5,50	4700	84	91,0
CPV-1160-4T	1460		20,20	11,60	11,00	8000	83	243,0
CPV-2060-4T	1460		20,20	11,60	11,00	12000	81	245,0
CPV-2160-4T	1460		27,50	15,90	15,00	15500	77	282,0
*CPV-720-2T	2710	1,92	1,11		0,37	525	75	10,0
*CPV-825-2T	2880	4,20	2,40		1,10	1140	70	17,0

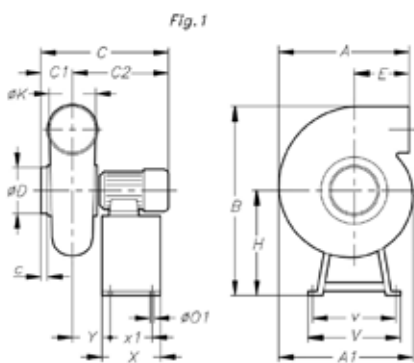
Características acústicas

Espectro de potencia sonora Lw(A) en dB(A) por banda de frecuencia en Hz

Modelo	63	125	250	500	1000	2000	4000	8000	Modelo	63	125	250	500	1000	2000	4000	8000
815-2	56	69	77	81	81	77	73	65	1942-4-10	80	90	92	95	94	94	92	83
815-4	39	52	60	64	64	60	56	48	1942-6	71	81	83	86	85	85	83	74
1020-2	62	75	83	87	87	83	79	71	1942-8	66	76	78	81	80	80	78	69
1020-4	46	59	67	71	71	67	63	55	2045-4	63	76	84	88	89	85	81	72
1020-6	34	47	55	59	59	55	51	43	2045-6	57	70	78	82	83	79	75	66
1325-2	70	83	91	95	96	92	88	79	1335	67	80	88	92	93	89	85	76
1325-4	52	65	73	77	78	74	70	61	1160	68	81	89	93	94	90	86	77
1325-6	42	55	63	67	68	64	60	51	2060	66	79	87	91	92	88	84	75
1630-4	60	73	81	85	86	82	78	69	2160	64	77	85	89	89	85	81	73
1630-6	48	61	69	73	74	70	66	57	720	56	69	77	81	81	77	73	65
1840-4	55	68	76	80	81	77	73	64	825	60	73	81	85	85	81	77	69
1840-6	50	63	71	75	76	72	68	59	930	65	78	86	90	90	86	82	74
1942-4-7,5	75	85	87	90	89	89	87	78									

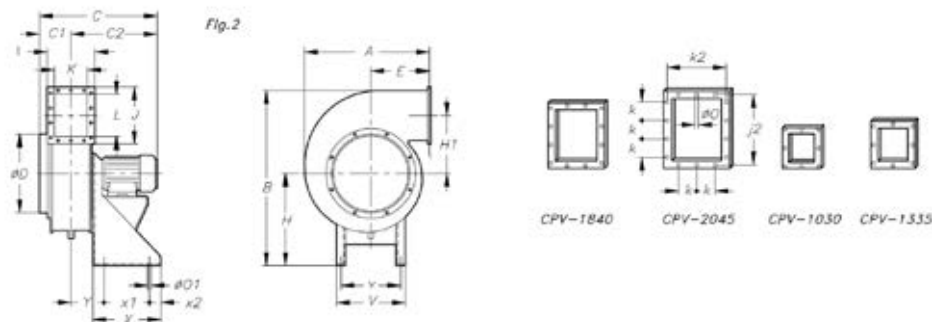
Dimensiones mm

CPV-720...1942



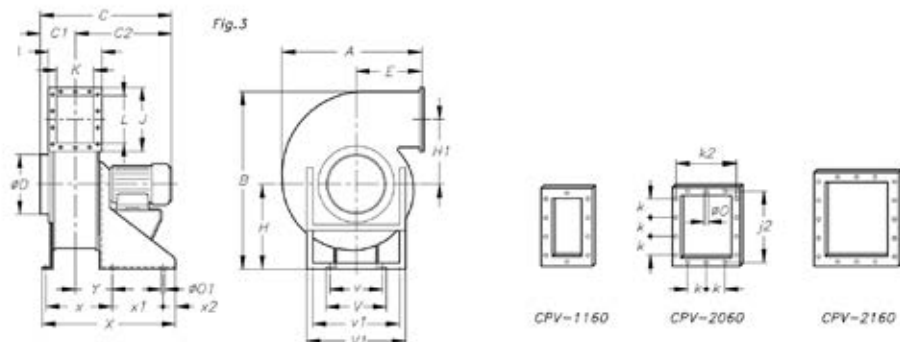
Modelo	Fig.	A	A1	B	C	C1	C2	c	øD	E	H	H1	øK	øO1	V	v	X	x1	Y
CPV-720	1	375	-	456	350	80	270	45	90	212	281	130	90	8	355	335	180	160	92
CPV-815	1	303	335	521	360	100	260	30	125	100	281	177,5	125	8/	355	335	180	160	90
CPV-825	1	445	-	522	433	110	323	55	125	218	290	170	125	8	355	335	180	160	103
CPV-930	1	540	-	658	477	100	377	40	160	262	370	205	160	8	400	380	180	160	117
CPV-1020-2T	1	340	397	593	445,5	116	329,5	32	160	100	290	223	160	8	355	335	180	160	127,5
CPV-1020-4/6T	1	340	397	584	422,5	116	306,5	32	160	100	281	223	160	8	355	335	180	160	122,5
CPV-1325-2T	1	413	505	735	494	130	364	35	200	103	370	265	200	8	400	380	180	160	125
CPV-1325-4/6T	1	413	505	716	432,5	130	302,5	35	200	103	351	265	200	8	400	380	180	160	113,5
CPV-1630-4T	1	490	602	890	536,5	145	391,5	35	250	117	440	323	250	8	450	430	240	220	142,5
CPV-1630-6T	1	490	602	880	503	145	358	35	250	117	430	323	250	8	450	430	240	220	138
CPV-1942-4T	1	580	750	1170	730,5	210	520,5	60	315	130	600	412,5	315	8	600	564	350	314	181,5
CPV-1942-6/8T	1	580	750	1150	679,5	210	469,5	60	315	130	580	412,5	315	8	600	564	350	314	204

CPV-1030...2045



Modelo	Fig.	A	B	C	C1	C2	øD	E	H	H1	I	J	J2	øK	k	k2	L	ø0	øO1	V	v	X	x1	x2	Y
CPV-1335	2	566	788	-	175	-	225	255	452	246	240	256	226	160	100	210	180	9	12	320	285	-	200	50	140
CPV-1840-4T	2	628	819	660	210	450	355	275	420	259	305	356	326	225	100	275	280	9	12	320	285	300	200	50	170
CPV-1840-6T	2	628	809	630	210	420	355	275	410	259	305	356	326	225	100	275	280	9	12	320	285	300	200	50	170
CPV-2045	2	724	1020	810	245	565	400	300	542	310	362	421	381	270	100	322	335	9	12	350	315	350	250	50	197

CPV-1160...2160

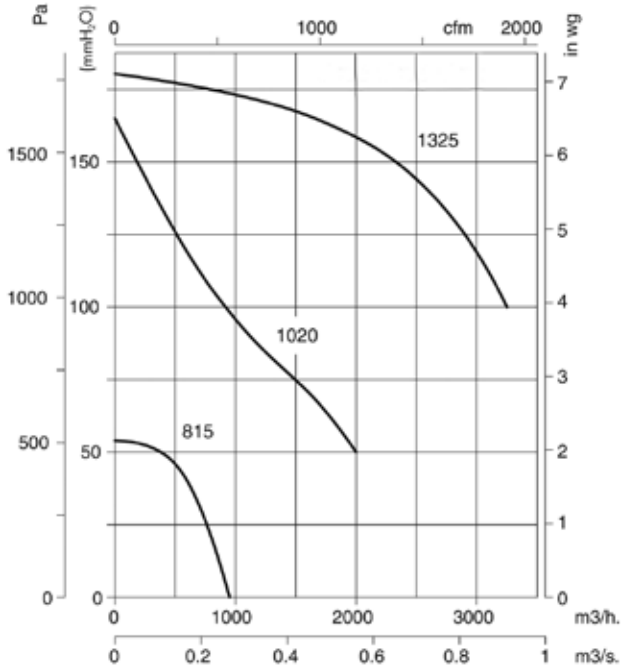


Curvas características

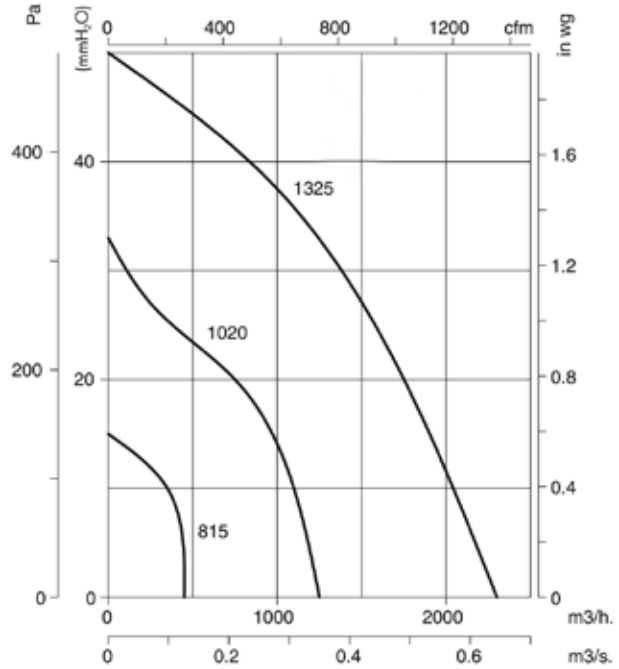
Q= Caudal en m³/h, m³/s y cfm

Pe= Presión estática en mm.c.a., Pa e inwg

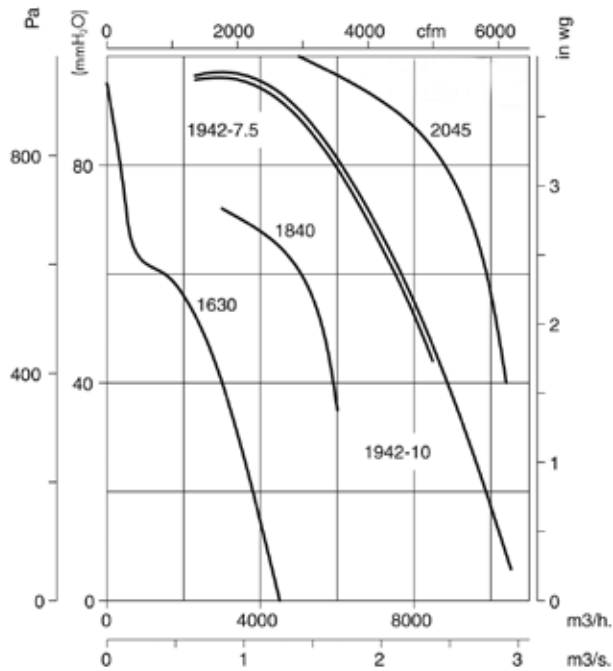
2T=3000 r/min



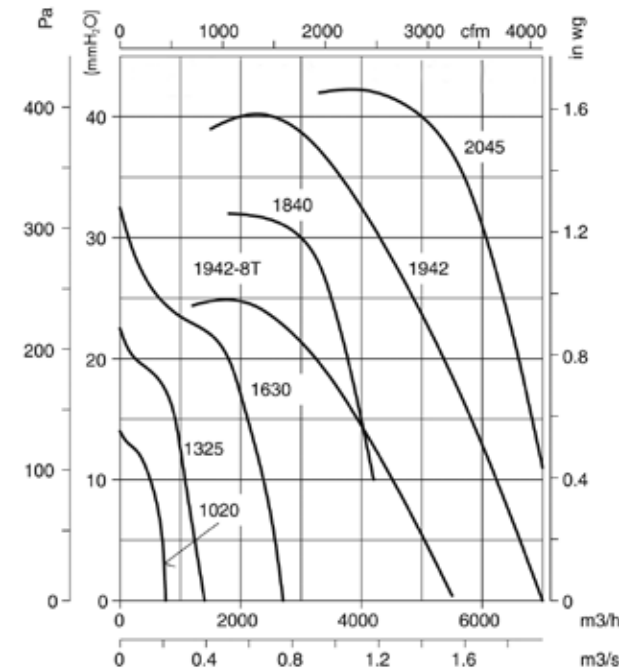
4T=1500 r/min



4T=1500 r/min



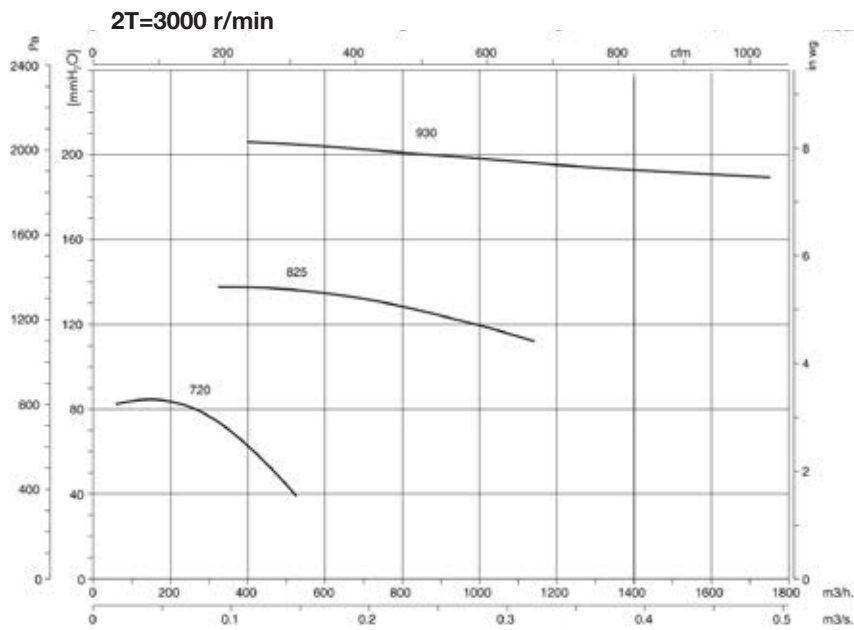
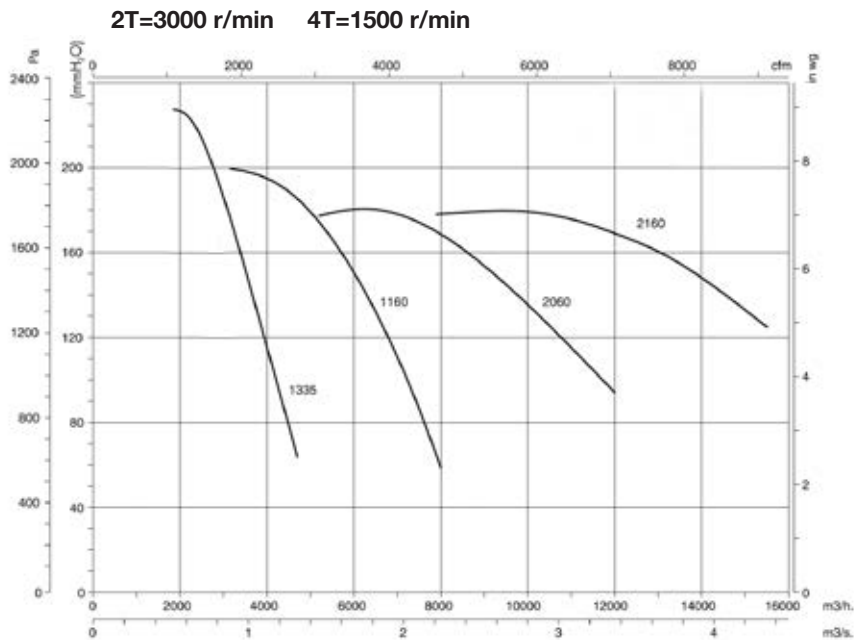
6T=1000 r/min 8T=750 r/min



Curvas características

Q= Caudal en m³/h, m³/s y cfm

Pe= Presión estática en mm.c.a., Pa e inwg



Orientaciones

Suministro standard LG 90



Accesorios

Ver apartado accesorios.