

# CJMD

## Unidades de extracción 400°C/2h y 300°C/1h, con entrada y salida lineal



Los laterales de los modelos grandes, construidos con pliegues para asegurar su robustez

Unidades de extracción con caja aislada acústicamente, para trabajar inmersas en zonas de riesgo de incendios 400°C/2h

### Ventilador:

- Estructura en chapa de acero galvanizado, con aislamiento térmico y acústico
- Turbina con álabes a reacción y multipala en chapa de acero
- Homologación según norma EN-12101-3-2002, con certificación N°: 0370-CPD-0399
- Dirección aire sentido lineal

### Motor:

- Motores clase H, uso continuo S1 y uso emergencia S2, con rodamientos a bolas, protección IP55
- Trifásicos 230/400V.-50Hz.(hasta 4CV.) y 400/690V.-50Hz.(potencias superiores a 4CV)
- Temperatura máxima del aire a transportar: Servicio S1 -20°C+ 40°C en continuo, Servicio S2 300°C/2h y 400°C/2h

### Acabado:

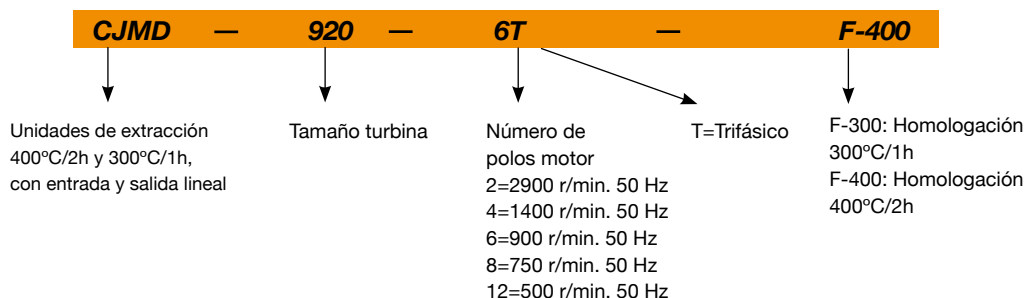
- Anticorrosivo en chapa de acero galvanizado

### Bajo demanda:

- Extractores con motor de 2 velocidades



## Código de pedido



## Características técnicas

Modelo	Velocidad (r/min)	Intensidad máxima admisible (A)			Potencia instalada (kW)	Caudal máximo (m³/h)	Nivel presión sonora dB(A)	Peso aprox. (Kg)
		230V	400V	690V				
CJMD- 600-4T	1420	3,70	2,10		0,75	2750	58	68
CJMD- 665-4T	1420	4,70	2,70		1,10	3400	62	80
CJMD- 730-4T	1435	9,20	5,30		2,20	5000	66	100
CJMD- 730-6T	940	4,40	2,60		0,75	3600	52	95
CJMD- 800-4T	1440		8,40	4,80	4,00	6800	69	132
CJMD- 800-6T	945	7,40	4,30		1,50	4500	56	116
CJMD- 825-6T	940	10,30	5,90		2,20	7000	60	146
CJMD- 885-6T	940	10,30	5,90		2,20	7000	63	164
CJMD- 905-4T	1420	3,70	2,10		0,75	5800	63	133
CJMD- 920-6T	940	10,30	5,90		2,20	9000	69	184
CJMD- 960-4T	1420	4,70	2,70		1,10	8030	64	185
CJMD-1020-4T	1425	6,60	3,80		1,50	10500	66	198
CJMD-1020-6T	940	4,40	2,60		0,75	7410	56	197
CJMD-1160-6T	970		11,00	6,40	4,00	11000	71	263
CJMD-1225-4T	1430	11,40	6,60		3,00	15150	71	279
CJMD-1225-6T	945	6,40	3,70		1,10	10050	62	274
CJMD-1330-4T	1460		13,00	7,50	5,50	24450	72	409
CJMD-1330-6T	945	7,40	4,30		1,50	16100	63	370
CJMD-1550-4T	1460		22,00	12,70	11,00	34610	77	553
CJMD-1550-6T	970	14,60	8,40		3,00	22750	68	501

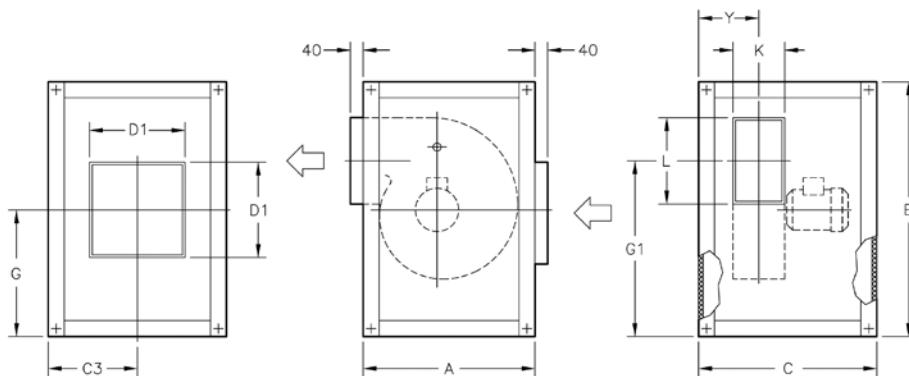
**Características acústicas**

Los valores indicados, se determinan mediante medidas de nivel de presión y potencia sonora en dB(A) obtenidas en campo libre a una distancia equivalente a dos veces la envergadura del ventilador más el diámetro de la turbina, con un mínimo de 1,5 mts.

Espectro de potencia sonora Lw(A) en dB(A) por banda de frecuencia en Hz

Modelo	63	125	250	500	1000	2000	4000	8000	Modelo	63	125	250	500	1000	2000	4000	8000
600-4	33	43	54	61	65	62	60	53	960-4	51	64	70	75	72	75	70	56
665-4	37	47	58	65	69	66	64	57	1020-4	56	66	74	76	75	77	68	58
730-4	41	51	62	69	73	70	68	61	1020-6	45	57	64	69	65	61	54	46
730-6	27	37	48	55	59	56	54	47	1160-6	50	60	71	78	82	80	78	70
800-4	47	56	67	74	78	76	74	67	1225-4	61	70	83	79	82	83	77	63
800-6	34	43	54	61	65	63	61	54	1225-6	53	61	73	75	72	73	63	52
825-6	38	47	58	65	69	67	65	58	1330-4	72	77	83	85	83	80	73	65
885-6	41	50	61	68	72	70	68	61	1330-6	61	62	74	74	73	75	65	55
905-4	48	62	68	71	71	72	62	51	1550-4	75	76	85	88	90	91	87	74
920-6	48	58	69	76	80	78	76	68	1550-6	65	65	79	78	82	82	71	60

**Dimensiones mm**

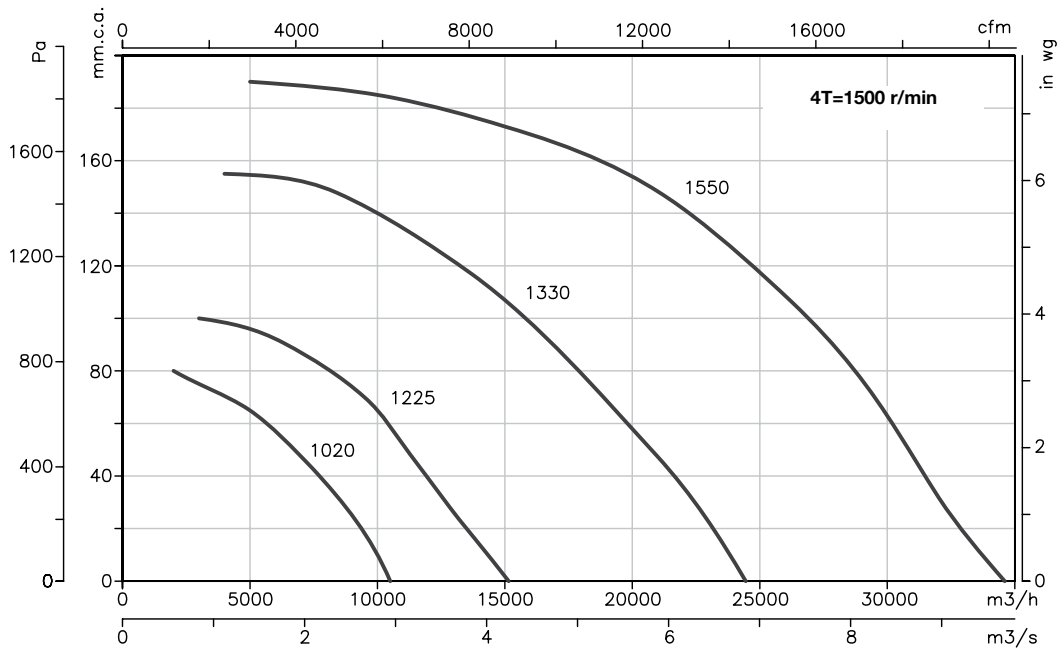
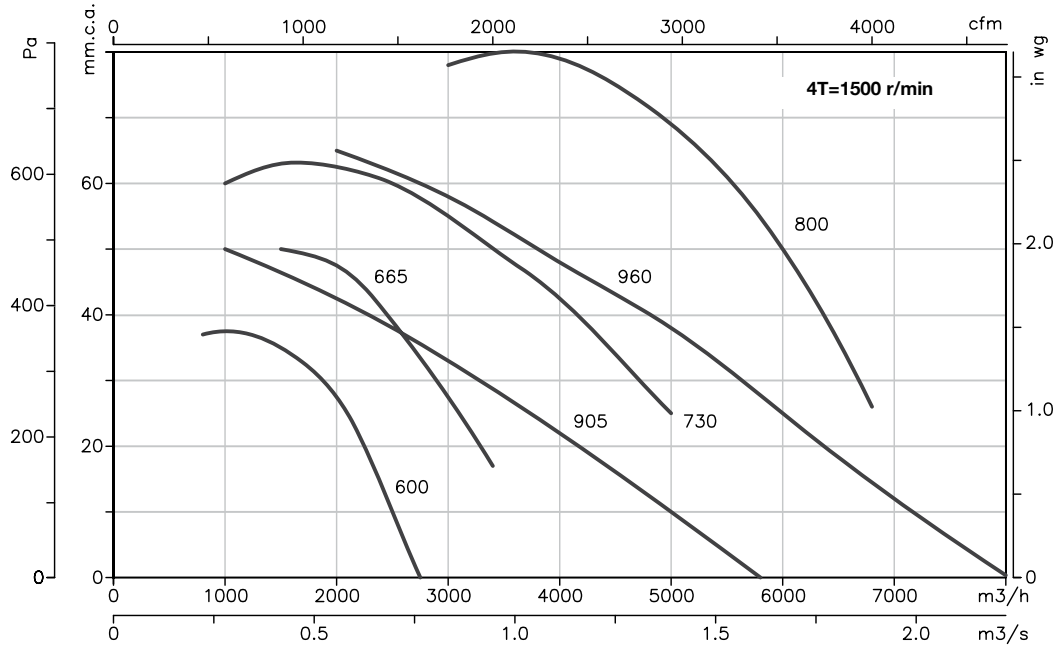


Modelo	A	B	C	C3	D1	G	G1	K	L	Y
CJMD-600-4T	735	755	604	302	400	378	500	140	215	190
CJMD-665-4T	790	810	678	339	400	405	540	165	250	215
CJMD-730-4T	855	874	748	374	400	437	577	180	295	237
CJMD-730-6T	855	874	748	374	400	437	577	180	295	237
CJMD-800-4T	941	961	798	399	500	481	653	200	320	264
CJMD-800-6T	941	961	798	399	500	481	653	200	320	264
CJMD-825-6T	1039	1059	892	446	500	530	770	230	280	296
CJMD-885-6T	1148	1168	938	469	500	585	849	250	320	330
CJMD-905-4T	970	990	896	448	500	495	636	315	400	398
CJMD-920-6T	1268	1287	954	477	600	644	945	284	360	372
CJMD-960-4T	1060	1080	966	483	60	540	694	355	450	443
CJMD-1020-4T	1150	1170	1038	519	800	585	756	400	500	490
CJMD-1020-6T	1150	1170	1038	519	800	585	756	400	500	490
CJMD-1160-6T	1375	1395	1098	549	800	698	999	315	450	414
CJMD-1225-4T	1204	1284	1258	629	800	642	836	450	560	545
CJMD-1225-6T	1204	1284	1258	629	800	642	836	450	560	545
CJMD-1330-4T	1338	1418	1474	737	800	709	921	500	630	620
CJMD-1330-6T	1338	1418	1474	737	800	709	921	500	630	620
CJMD-1550-4T	1495	1575	1648	824	1000	788	1032	560	710	675
CJMD-550-6T	1495	1575	1648	824	1000	788	1032	560	710	675

**Curvas características**

Q= Caudal en m<sup>3</sup>/h, m<sup>3</sup>/s y cfm.

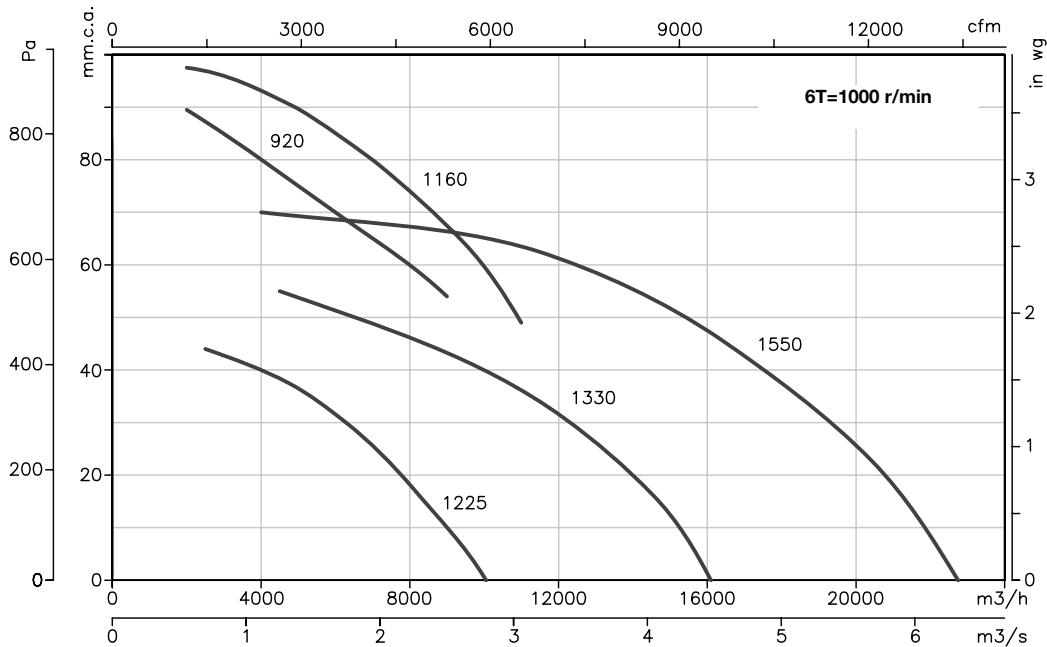
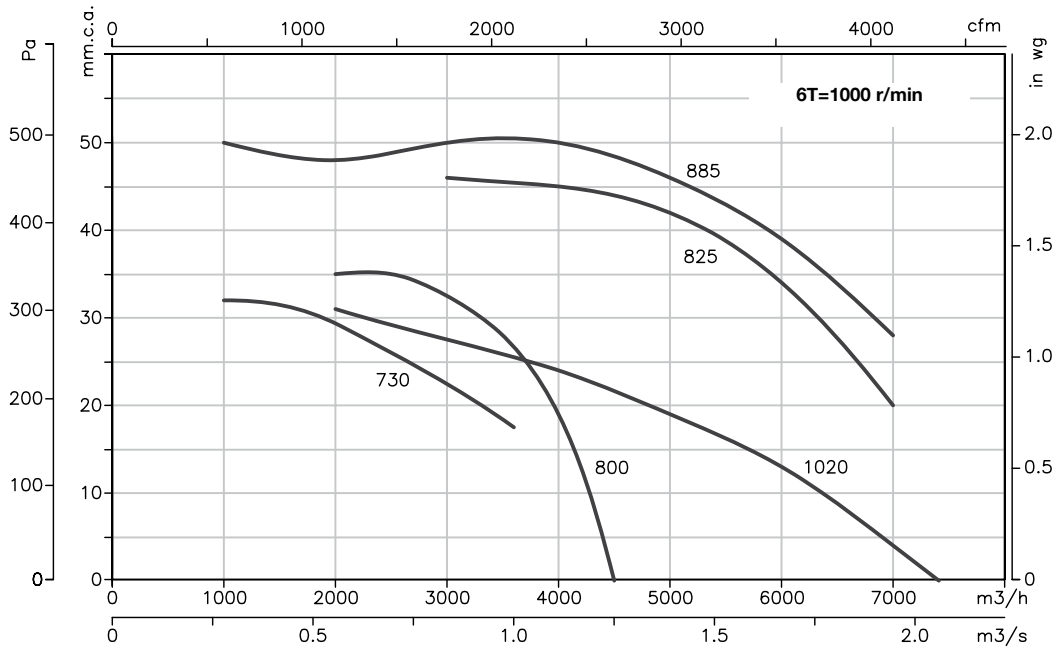
Pe= Presión estática en mm.c.a., Pa e in wg.



**Curvas características**

Q= Caudal en m<sup>3</sup>/h, m<sup>3</sup>/s y cfm.

Pe= Presión estática en mm.c.a., Pa e inwg.



**Accesorios**

Ver apartado accesorios

