

TCR/R CJTCR/R

Extractores centrífugos y unidades de extracción 400°C/2h, con turbina a reacción

TCR/R: Extractores centrífugos 400°C/2h, para trabajar en el exterior de la zona de riesgo de incendios, de simple aspiración y gran robustez, equipados con turbina con álabes hacia atrás

CJTCR/R: Unidades de extracción 400°C/2h con caja aislada acústicamente, para trabajar en el exterior de la zona de riesgo de incendios, de simple aspiración y gran robustez



TCR/R



CJTCR/R

Ventilador:

- Envoltente en chapa de acero
- Turbina con álabes a reacción, en chapa de acero de gran robustez, con pintura anticorrosiva
- Homologación según norma EN-12101-3-2002, con certificación N°: 0370-CPD-0400 (TCR/R), y N°: 0370-CPD-0401 (CJTCR/R)

Motor:

- Motores clase F, con rodamientos a bolas, protección IP55
- Trifásicos 230/400V.-50Hz.(hasta 5,5CV) y 400/690V.-50Hz.(potencias superiores a 5,5CV)
- Temperatura máxima del aire a transportar: Servicio S1 -20°C+ 250°C en continuo, Servicio S2 200°C/2h, 300°C/2h y 400°C/2h

Acabado:

- Anticorrosivo en resina de poliéster, polimerizada a 190°C., previo desengrase alcalino y pretratamiento libre de fosfatos
- CJTCR/R: Anticorrosivo en chapa de acero galvanizado

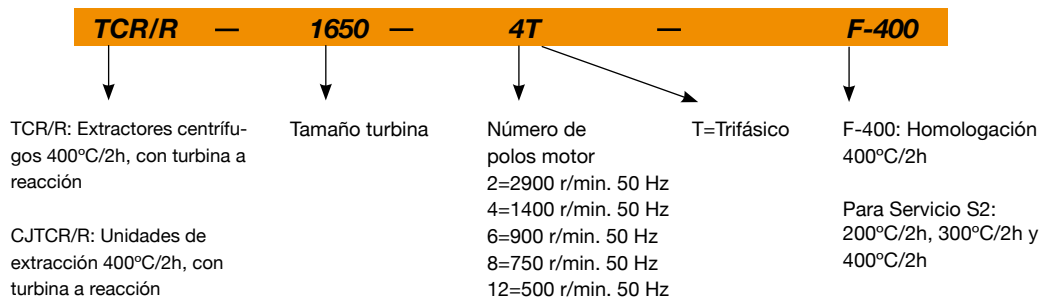
Bajo demanda:

- Extractores con motor de 2 velocidades
- Extractores a transmisión



Turbina a reacción de alto rendimiento, y gran robustez

Código de pedido



Características técnicas

Modelo	Velocidad (r/min)	Intensidad máxima admisible (A)			Potencia instalada (kW)	Caudal máximo (m³/h)	Nivel presión sonora dB(A)		Peso aprox. (Kg)	
		230V	400V	690V			TCR/R	CJTCR/R	TCR/R	CJTCR/R
TCR/R CJTCR/R 1240-2T	2895	13,16	7,60		4,00	11100	86	81	93	147
TCR/R CJTCR/R 1240-4T	1410	3,29	1,90		0,75	5800	71	66	71	125
TCR/R CJTCR/R 1445-2T	2860		13,90	8,00	7,50	16500	87	82	126	210
TCR/R CJTCR/R 1445-4T	1410	4,49	2,59		1,10	8030	72	67	93	177
TCR/R CJTCR/R 1650-4T	1420	5,98	3,45		1,50	10500	74	68	114	189
TCR/R CJTCR/R 1650-6T	930	4,09	2,36		0,75	7410	64	59	111	186
TCR/R CJTCR/R 1856-4T	1430	11,22	6,48		3,00	15150	79	74	152	273
TCR/R CJTCR/R 1856-6T	930	5,63	3,25		1,10	10050	70	65	145	266
TCR/R CJTCR/R 2063-4T	1450		11,10	6,40	5,50	24450	80	75	225	380
TCR/R CJTCR/R 2063-6T	950	6,79	3,92		1,50	16100	71	66	209	364
TCR/R CJTCR/R 2271-4T	1460		22,00	12,70	11,00	34610	85	79	315	508
TCR/R CJTCR/R 2271-6T	960	11,95	6,90		3,00	22750	76	71	280	473

Características acústicas

Los valores indicados, se determinan mediante medidas de nivel de presión y potencia sonora en dB(A) obtenidas en campo libre a una distancia equivalente a dos veces la envergadura del ventilador más el diámetro de la turbina, con un mínimo de 1,5 mts.

Espectro de potencia sonora Lw(A) en dB(A) por banda de frecuencia en Hz

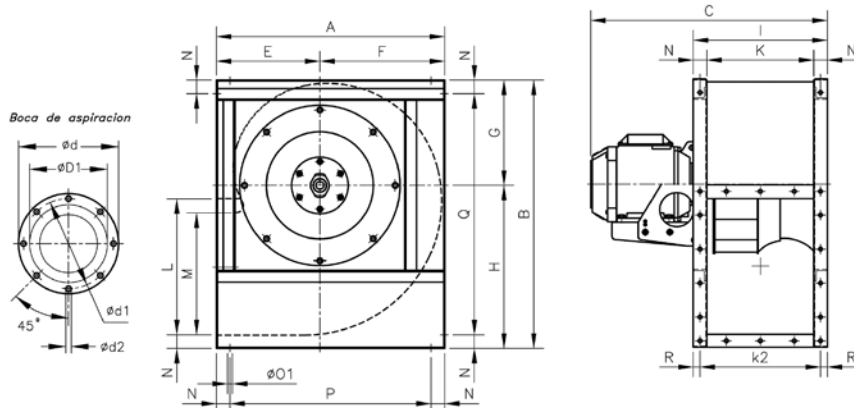
Modelo TCR/R	63	125	250	500	1000	2000	4000	8000	Modelo CJTCR/R	63	125	250	500	1000	2000	4000	8000
1240-2	68	83	81	93	90	94	96	83	1240-2	63	78	76	88	85	89	91	78
1240-4	56	40	76	79	79	80	70	59	1240-4	51	65	71	74	74	75	65	54
1445-2	73	85	83	95	93	97	99	89	1445-2	68	80	78	90	88	92	94	84
1445-4	59	72	78	83	80	83	78	64	1445-4	54	67	73	78	75	78	73	59
1650-4	64	74	82	84	83	85	76	66	1650-4	58	68	76	78	77	79	70	60
1650-6	53	65	72	77	73	69	62	54	1650-6	48	60	67	72	68	64	57	49
1856-4	69	78	91	87	90	91	85	71	1856-4	64	73	86	82	85	86	80	66
1856-6	61	69	81	83	80	81	71	60	1856-6	56	64	76	78	75	76	66	55
2063-4	80	85	91	93	91	88	81	73	2063-4	75	80	86	88	86	83	76	68
2063-6	69	70	82	82	81	83	73	63	2063-6	64	65	77	77	76	78	68	58
2271-4	83	84	93	96	98	99	95	82	2271-4	77	78	87	90	92	93	89	76
2271-6	73	73	87	86	90	90	79	68	2271-6	68	68	82	81	85	85	74	63

Orientaciones

Suministro standard LG 270

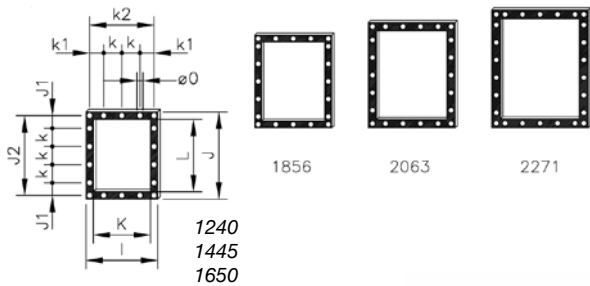


Dimensiones mm



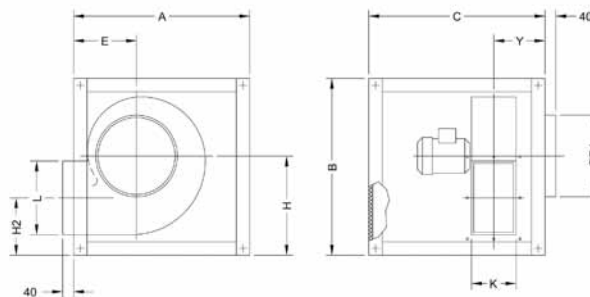
Modelo	A	B	C	ØD1*	Ød	Ød1	Ød2	E	F	G	H	I	M	N	Ø01	P	Q	R
TCR/R 1240-2T	673	790	734	400	472	444	M.8	305	368	310	480	395	358.5	40	11	593	710	20
TCR/R 1240-4T	673	790	634	400	472	444	M.8	305	368	310	480	395	358.5	40	11	593	710	20
TCR/R 1445-2T	765	880	815	450	522	494	M.8	350	415	339	541	445	407	45	11	675	790	20
TCR/R 1445-4T	765	880	727	450	522	494	M.8	350	415	339	541	445	407	45	11	675	790	20
TCR/R 1650-4T	832	970	770.5	500	582	555	M.10	375	457	378	592	490	445	45	13	742	880	20
TCR/R 1650-6T	832	970	770.5	500	582	555	M.10	375	457	378	592	490	445	45	13	742	880	20
TCR/R 1856-4T	925	1084	857.5	560	645	615	M.10	415	510	424	660	550	493	50	13	825	984	25
TCR/R 1856-6T	925	1084	828	560	645	615	M.10	415	510	424	660	550	493	50	13	825	984	25
TCR/R 2063-4T	1037	1218	955	630	720	688	M.10	465	572	477	741	620	530	60	13	917	1098	30
TCR/R 2063-6T	1037	1218	932	630	720	688	M.10	465	572	477	741	620	530	60	13	917	1098	30
TCR/R 2271-4T	1173	1375	1149	710	800	768	M.12	525	648	538	837	690	603.5	65	13	1043	1245	32.5
TCR/R 2271-6T	1173	1375	1112	710	800	768	M.12	525	648	538	837	690	603.5	65	13	1043	1245	32.5

Boca impulsión



Modelo	I	J	J1	J2	K	k	k1	k2	L	Ø0
TCR/R-1240	395	480	70	440	315	100	77.5	355	400	11
TCR/R-1445	445	540	99	498	355	100	102.5	405	450	11
TCR/R-1650	490	590	87.5	550	400	125	100	450	500	13
TCR/R-1856	550	660	55	610	450	125	125	500	560	13
TCR/R-2063	620	750	95	690	500	125	92.5	560	630	13
TCR/R-2271	690	840	75	775	560	125	62.5	625	710	13

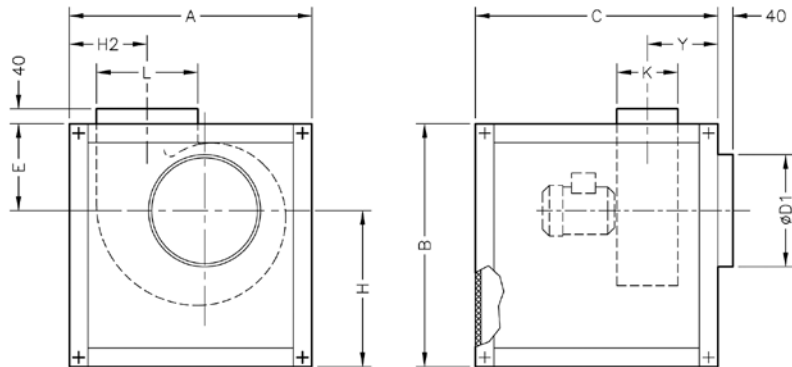
Suministro standard: LG-270



Modelo	A	B	C	ØD1	E	H	H2	K	L	Y
CJTCR/R-1240	970	970	970	400	312	549	308	315	400	307.5
CJTCR/R-1445	1070	1070	1070	450	357	610	339	355	450	333.5
CJTCR/R-1650	1160	1160	1160	500	382	660	365	400	500	355
CJTCR/R-1856	1260	1260	1050	560	422	727	399	450	560	360

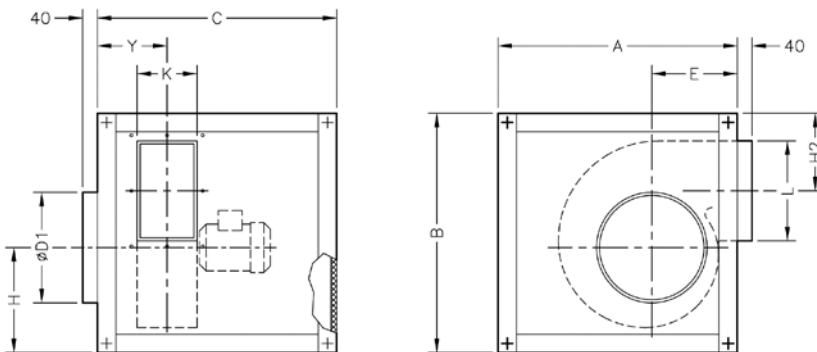
Dimensiones mm

Suministro bajo demanda: LG-0

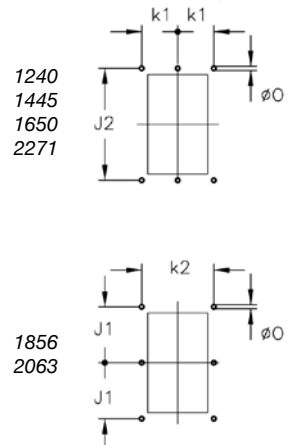


Modelo	A	B	C	ØD1	E	H	H2	K	L	Y
CJTCTR/R-1240	970	970	970	400	533	437	322	315	400	307.5
CJTCTR/R-1445	1070	1070	1070	450	586	484	367	355	450	333.5
CJTCTR/R-1650	1160	1160	1160	500	634.5	525.5	391.5	400	500	355
CJTCTR/R-1856	1260	1260	1050	560	681.5	578.5	442.5	450	560	360
CJTCTR/R-2063	1400	1400	1200	630	759	641	482	500	630	395
CJTCTR/R-2271	1555	1555	1355	710	838	717	518.5	560	715	430

Suministro bajo demanda: LG-90



Detalle taladros boca impulsión



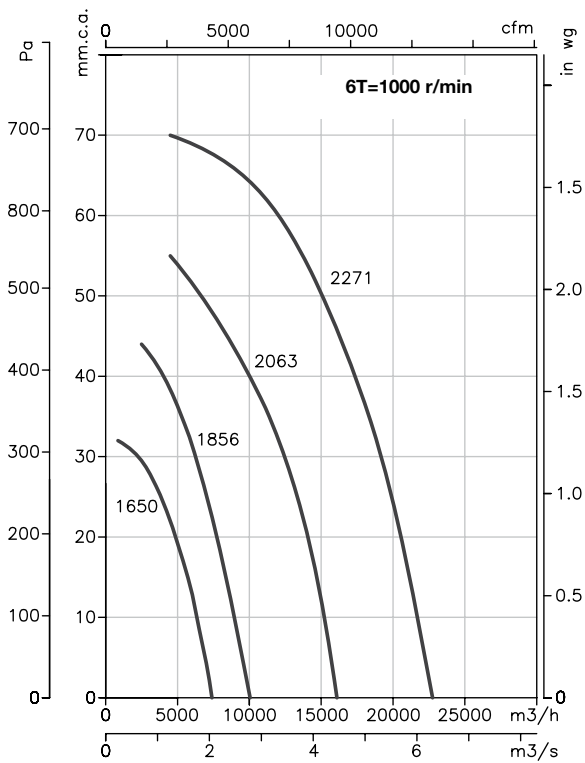
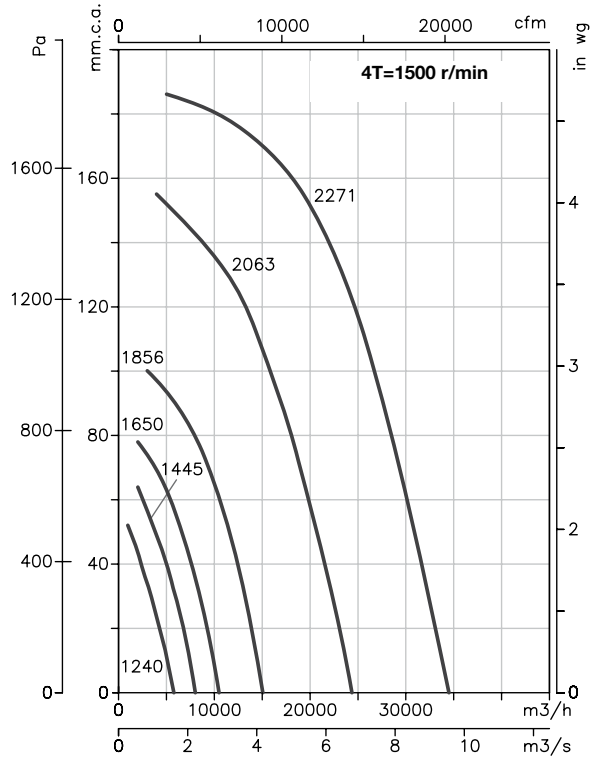
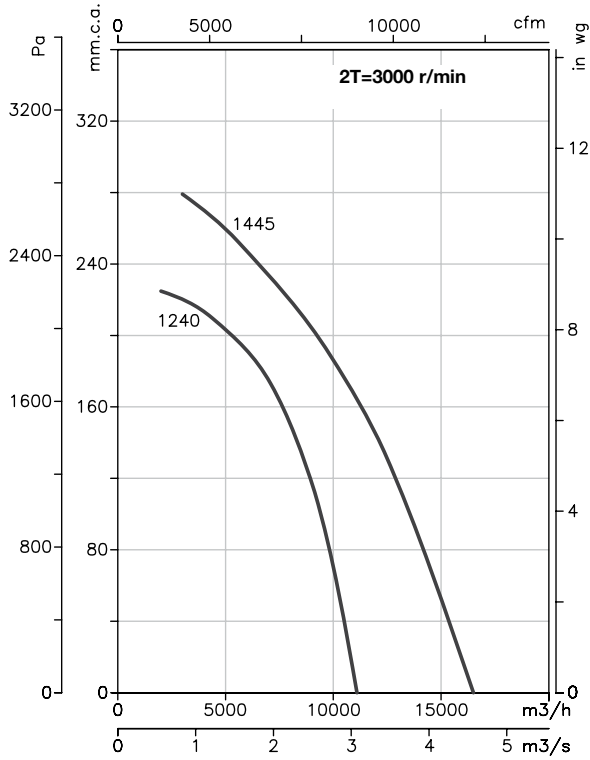
Modelo	A	B	C	ØD1	E	H	H2	K	L	Y
CJTCTR/R-1240	970	970	970	400	312	379	350	315	400	307.5
CJTCTR/R-1445	1070	1070	1070	450	357	408	391	355	450	333.5
CJTCTR/R-1650	1160	1160	1160	500	382	447	419	400	500	355
CJTCTR/R-1856	1260	1260	1050	560	422	495	438	450	560	360
CJTCTR/R-2063	1400	1400	1200	630	472	546	488	500	630	395
CJTCTR/R-2271	1555	1555	1355	710	532	607	532	560	715	430

Modelo	k1	k2	J1	J2	Ø0
CJTCTR/R-1240	177.5	-	-	440	11
CJTCTR/R-1445	202.5	-	-	498	11
CJTCTR/R-1650	225	-	-	550	13
CJTCTR/R-1856	-	500	305	-	13
CJTCTR/R-2063	-	560	345	-	13
CJTCTR/R-2271	312.5	-	-	775	13

Curvas características

Q= Caudal en m³/h, m³/s y cfm.

Pe= Presión estática en mm.c.a., Pa e inwg.



Accesorios

Ver apartado accesorios

