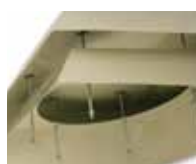
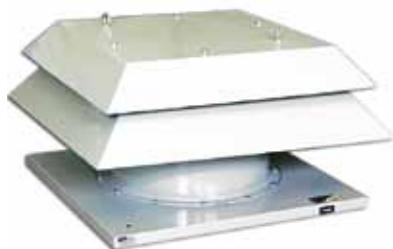


HTMF

Extractores de cubierta multifuncional 400°C/2h y 300°C/1h

Extractores de cubierta multifuncional 400°C/2h, para trabajar inmersos en zonas de riesgo de incendios, diseñados para evacuación de humos en naves industriales o similares



Sombrerete con salida de aire natural por diferencial de presión

Ventilador:

- Base soporte en chapa de acero
- Hélices orientables en fundición de aluminio
- Rejilla de protección contra contactos según norma UNE 100250
- Sombrerete en chapa de acero, con salida de aire natural. Homologación según norma EN-12101-3-2002, con certificación N° 0370-CPD-0544

Motor:

- Motores clase H, uso continuo S1 y uso emergencia S2, con rodamientos a bolas, protección IP55, de 1 ó 2 velocidades según modelo
- Trifásicos 230/400V.-50Hz.(hasta 4CV.) y 400/690V.-50Hz.(potencias superiores a 4CV.)
- Temperatura máxima del aire a transportar: Servicio S1 -20°C+ 40°C en continuo, Servicio S2 300°C/2h, 400°C/2h

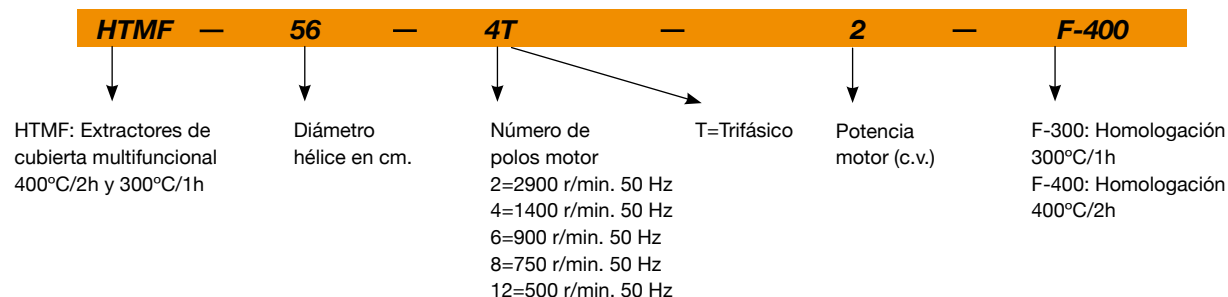
Acabado:

- Anticorrosivo en resina de poliéster, polimerizada a 190°C., previo desengrase alcalino y pretratamiento libre de fosfatos

Bajo demanda:

- Extractores con motor de 200°C/2h de 1 ó 2 velocidades

Código de pedido



Características técnicas

Modelo	Velocidad (r/min)	Intensidad máxima admisible (A)			Potencia instalada (kW)	Caudal máximo (m³/h)	Nivel presión (1) sonora dB(A)		Peso aprox. (Kg)
		230V	400V	690V			Aspiración	Descarga	
HTMF-56-4T-1	1430	3,50	2,00		0,75	10545	62	59	79,0
HTMF-56-4T-1,5	1430	4,80	2,80		1,10	11400	63	60	79,0
HTMF-56-4/8T-1,5	1440 / 710		2,90/ 1,40		1,10/ 0,25	11400 / 5700	63 / 48	60 / 45	79,0
HTMF-56-6T-0,75	960	4,10	2,40		0,55	8170	51	49	80,0
HTMF-63-4T-1,5	1430	4,80	2,80		1,10	13870	65	62	94,0
HTMF-63-4/8T-1,5	1440 / 710		2,90/ 1,40		1,10/ 0,25	13870 / 6935	65 / 50	62 / 47	94,0
HTMF-63-4T-2	1420	6,20	3,60		1,50	15485	66	63	96,0
HTMF-63-4/8T-2	1415 / 715		3,60/ 1,50		1,50/ 0,30	15485 / 7742,5	66 / 51	63 / 48	106,0
HTMF-63-4T-3	1430	9,00	5,20		2,20	17955	67	64	108,0
HTMF-63-4/8T-3	1415 / 715		5,20/ 1,90		2,20/ 0,45	17955 / 8977,5	67 / 52	64 / 49	112,0
HTMF-63-6T-0,75	960	4,10	2,40		0,55	10260	56	54	95,0
HTMF-63-6T-1	950	4,70	2,70		0,75	11305	57	55	95,0
HTMF-71-4T-2	1420	6,20	3,60		1,50	16150	69	66	109,0
HTMF-71-4/8T-2	1415 / 715		3,60/ 1,50		1,50/ 0,30	16150 / 8075	69 / 54	66 / 51	119,0
HTMF-71-4T-3	1430	9,00	5,20		2,20	18430	71	68	122,0
HTMF-71-4/8T-3	1415 / 715		5,20/ 1,90		2,20/ 0,45	18430 / 9215	71 / 56	68 / 53	125,0

Características técnicas

Modelo	Velocidad (r/min)	Intensidad máxima admisible (A)			Potencia instalada (kW)	Caudal máximo (m³/h)	Nivel presión (1) sonora dB(A)		Peso aprox. (Kg)
		230V	400V	690V			Aspiración	Descarga	
HTMF-71-6T-1,5	955	5,90	3,40		1,10	16245	59	57	116,0
HTMF-80-4T-4	1430	11,80	6,80		3,00	27600	73	70	163,0
HTMF-80-4/8T-4	1425 / 710		6,80 / 2,20		3,00 / 0,60	27600 / 13800	73 / 58	70 / 55	165,0
HTMF-80-4T-5,5	1435		8,40	4,80	4,00	30176	74	71	163,0
HTMF-80-4/8T-5,5	1455 / 725		9,30 / 3,40		4,00 / 0,80	30176 / 15088	74 / 59	71 / 56	195,0
HTMF-80-6T-1,5	955	5,90	3,40		1,10	19412	62	60	145,0
HTMF-80-6T-2	950	6,70	3,90		1,50	22172	63	61	148,0
HTMF-80-6T-3	935	9,50	5,50		2,20	24932	64	62	160,0
HTMF-80-8T-1	710	4,80	2,80		0,75	16376	61	60	151,0
HTMF-90-4T-5,5	1435		8,40	4,80	4,00	35052	79	76	208,0
HTMF-90-4/8T-5,5	1455 / 725		9,30 / 3,40		4,00 / 0,80	35052 / 17526	79 / 64	76 / 61	238,0
HTMF-90-4T-7,5	1460		12,60	7,30	5,50	38456	81	78	240,0
HTMF-90-4/8T-7,5	1455 / 725		12,80 / 4,60		5,50 / 1,10	38456 / 19228	81 / 66	78 / 63	243,0
HTMF-90-4T-10	1460		17,70	10,20	7,50	41308	82	79	244,0
HTMF-90-4/8T-9	1455 / 725		15,60 / 6,30		6,70 / 1,50	41308 / 20654	82 / 67	79 / 64	243,0
HTMF-90-6T-3	935	9,50	5,50		2,20	29256	68	66	205,0
HTMF-90-6/12T-3	975 / 450		6,30 / 2,20		2,20 / 0,37	29256 / 14628	68 / 53	66 / 51	245,0
HTMF-90-6T-4	970	13,50	7,80		3,00	32016	69	67	235,0
HTMF-90-6/12T-4	975 / 450		8,40 / 2,50		3,00 / 0,40	32016 / 16008	69 / 54	67 / 52	245,0
HTMF-90-8T-1	710	4,80	2,80		0,75	17020	61	60	196,0
HTMF-90-8T-2	705	8,00	4,60		1,50	19596	63	62	208,0
HTMF-100-4T-7,5	1460		12,60	7,30	5,50	40756	84	81	265,0
HTMF-100-4/8T-7,5	1455 / 725		12,80 / 4,60		5,50 / 1,10	40756 / 20378	84 / 69	81 / 66	269,0
HTMF-100-4T-10	1460		17,70	10,20	7,50	47564	85	82	269,0
HTMF-100-4/8T-9	1455 / 725		15,60 / 6,30		6,70 / 1,50	44528 / 22264	84 / 69	81 / 66	269,0
HTMF-100-4T-15	1460		22,00	12,70	11,00	51336	86	83	332,0
HTMF-100-4/8T-14	1455 / 730		20,00 / 7,00		10,00 / 2,00	48300 / 24150	85 / 70	82 / 67	301,0
HTMF-100-6T-3	935	9,50	5,50		2,20	32476	74	72	231,0
HTMF-100-6/12T-3	975 / 450		6,30 / 2,20		2,20 / 0,37	32476 / 16238	74 / 59	72 / 57	271,0
HTMF-100-6T-4	970	13,50	7,80		3,00	35420	75	73	260,0
HTMF-100-6/12T-4	975 / 450		8,40 / 2,50		3,00 / 0,40	35420 / 17710	75 / 60	73 / 58	271,0
HTMF-100-6T-5,5	970		11,00	6,40	4,00	40020	76	74	277,0
HTMF-100-6/12T-5,5	975 / 450		10,50 / 5,00		4,00 / 0,80	40020 / 20010	76 / 61	74 / 59	289,0
HTMF-100-8T-3	705	10,40	6,00		2,20	26404	69	68	260,0
HTMF-100-8T-4	705	14,00	8,10		3,00	28704	70	69	270,0

(1) Los valores de los niveles sonoros, son presiones en dB(A) medidos a 6 metros, en campo libre.

Características acústicas

Valores tomados a la aspiración con caudal máximo. Valores tomados a la descarga con caudal máximo.

Espectro de potencia sonora Lw(A) en dB(A) por banda de frecuencia en Hz

Modelo	63	125	250	500	1000	2000	4000	8000	Modelo	63	125	250	500	1000	2000	4000	8000
56-4-1	46	67	74	79	82	78	71	60	71-4-2	50	71	78	83	86	82	75	64
56-4-1	43	64	71	76	79	75	68	57	71-4-3	55	76	83	88	91	87	80	69
56-4-1,5	47	68	75	80	83	79	72	61	71-4-3	52	73	80	85	88	84	77	66
56-4-1,5	44	65	72	77	80	76	69	58	71-4-4	56	77	84	89	92	88	81	70
56-6	35	56	63	68	71	67	60	49	71-4-4	53	74	81	86	89	85	78	67
56-6	33	54	61	66	69	65	58	47	71-6-1	42	63	70	75	78	74	67	56
56-8	32	53	60	65	68	64	57	46	71-6-1	40	61	68	73	76	72	65	54
56-8	29	50	57	62	65	61	54	43	71-6-1,5	43	64	71	76	79	75	68	57
63-4-1,5	49	70	77	82	85	81	74	63	71-6-1,5	41	62	69	74	77	73	66	55
63-4-1,5	46	67	74	79	82	78	71	60	71-8-2	38	59	66	71	74	70	63	52
63-4-2	50	71	78	83	86	82	75	64	71-8-2	35	56	63	68	71	67	60	49
63-4-2	47	68	75	80	83	79	72	61	71-8-3	40	61	68	73	76	72	65	54
63-4-3	51	72	79	84	87	83	76	65	71-8-3	37	58	65	70	73	69	62	51
63-4-3	48	69	76	81	84	80	73	62	71-8-4	41	62	69	74	77	73	66	55
63-6-0,75	40	61	68	73	76	72	65	54	71-8-4	38	59	66	71	74	70	63	52
63-6-0,75	38	59	66	71	74	70	63	52	80-4-4	57	78	85	90	93	89	82	71
63-6-1	41	62	69	74	77	73	66	55	80-4-4	54	75	82	87	90	86	79	68
63-6-1	39	60	67	72	75	71	64	53	80-4-5,5	58	79	86	91	94	90	83	72
63-8-1,5	34	55	62	67	70	66	59	48	80-4-5,5	55	76	83	88	91	87	80	69
63-8-1,5	31	52	59	64	67	63	56	45	80-6-1,5	46	67	74	79	82	78	71	60

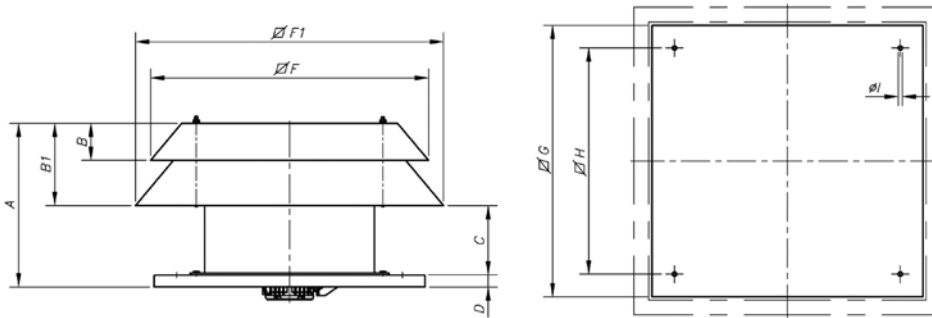
Características acústicas

☐ Valores tomados a la aspiración con caudal máximo. ☐ Valores tomados a la descarga con caudal máximo.

Espectro de potencia sonora Lw(A) en dB(A) por banda de frecuencia en Hz

Modelo	63	125	250	500	1000	2000	4000	8000	Modelo	63	125	250	500	1000	2000	4000	8000
80-8-1	45	66	73	78	81	77	70	59	100-4-7,5	68	89	96	101	104	100	93	82
80-8-1	44	65	72	77	80	76	69	58	100-4-7,5	65	86	93	98	101	97	90	79
80-8-4	42	63	70	75	78	74	67	56	100-4-9	68	89	96	101	104	100	93	82
80-8-4	39	60	67	72	75	71	64	53	100-4-9	65	86	93	98	101	97	90	79
80-8-5,5	43	64	71	76	79	75	68	57	100-4-10	69	90	97	102	105	101	94	83
80-8-5,5	40	61	68	73	76	72	65	54	100-4-10	66	87	94	99	102	98	91	80
90-4-5,5	63	84	91	96	99	95	88	77	100-4-14	69	90	97	102	105	101	94	83
90-4-5,5	60	81	88	93	96	92	85	74	100-4-14	66	87	94	99	102	98	91	80
90-4-7,5	65	86	93	98	101	97	90	79	100-4-15	70	91	98	103	106	102	95	84
90-4-7,5	62	83	90	95	98	94	87	76	100-4-15	67	88	95	100	103	99	92	81
90-4-9	66	87	94	99	102	98	91	80	100-6-3	58	79	86	91	94	90	83	72
90-4-9	63	84	91	96	99	95	88	77	100-6-3	56	77	84	89	92	88	81	70
90-4-10	66	87	94	99	102	98	91	80	100-6-4	59	80	87	92	95	91	84	73
90-4-10	63	84	91	96	99	95	88	77	100-6-4	57	78	85	90	93	89	82	71
90-6-3	52	73	80	85	88	84	77	66	100-6-5,5	60	81	88	93	96	92	85	74
90-6-3	50	71	78	83	86	82	75	64	100-6-5,5	58	79	86	91	94	90	83	72
90-6-4	53	74	81	86	89	85	78	67	100-8-3	53	74	81	86	89	85	78	67
90-6-4	51	72	79	84	87	83	76	65	100-8-3	52	73	80	85	88	84	77	66
90-8-1	45	66	73	78	81	77	70	59	100-8-4	54	75	82	87	90	86	79	68
90-8-1	44	65	72	77	80	76	69	58	100-8-4	53	74	81	86	89	85	78	67
90-8-2	47	68	75	80	83	79	72	61	100-8-7,5	53	74	81	86	89	85	78	67
90-8-2	46	67	74	79	82	78	71	60	100-8-7,5	50	71	78	83	86	82	75	64
90-8-5,5	48	69	76	81	84	80	73	62	100-8-9	53	74	81	86	89	85	78	67
90-8-5,5	45	66	73	78	81	77	70	59	100-8-9	50	71	78	83	86	82	75	64
90-8-7,5	50	71	78	83	86	82	75	64	100-8-14	54	75	82	87	90	86	79	68
90-8-7,5	47	68	75	80	83	79	72	61	100-8-14	51	72	79	84	87	83	76	65
90-8-9	51	72	79	84	87	83	76	65	100-12-3	43	64	71	76	79	75	68	57
90-8-9	48	69	76	81	84	80	73	62	100-12-3	41	62	69	74	77	73	66	55
90-12-3	37	58	65	70	73	69	62	51	100-12-4	44	65	72	77	80	76	69	58
90-12-3	35	56	63	68	71	67	60	49	100-12-4	42	63	70	75	78	74	67	56
90-12-4	38	59	66	71	74	70	63	52	100-12-5,5	45	66	73	78	81	77	70	59
90-12-4	36	57	64	69	72	68	61	50	100-12-5,5	43	64	71	76	79	75	68	57

Dimensiones mm

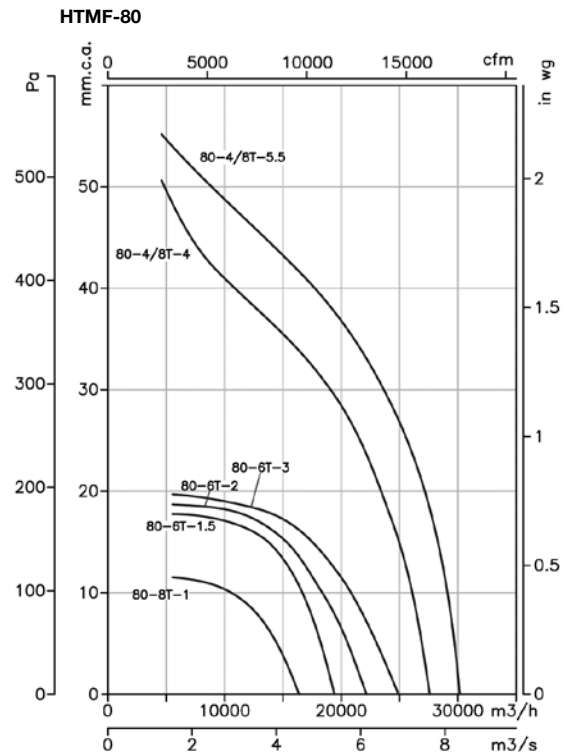
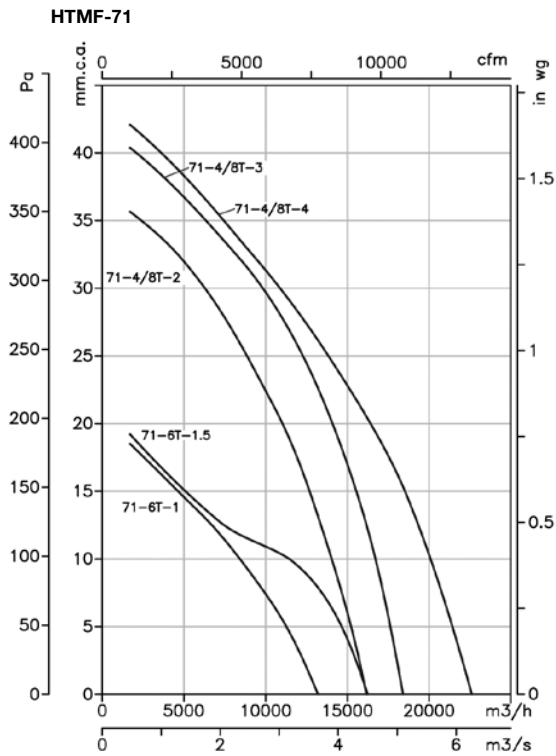
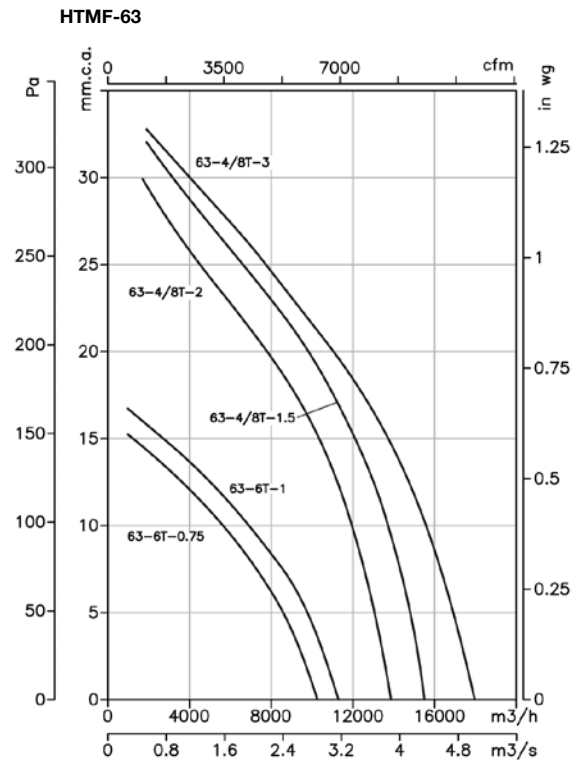
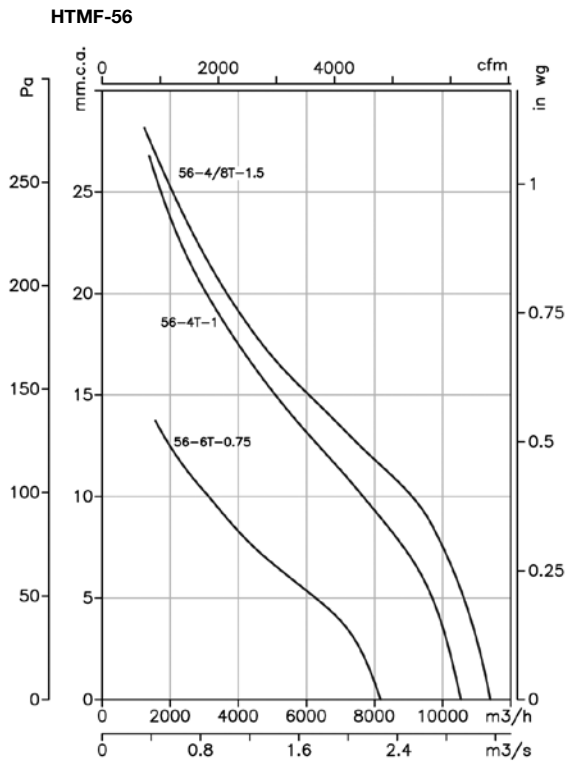


Modelo	A	B	B1	C	D	F	F1	G	H	ØI
HTMF-56	532	132	266	225	40	925	936	900	750	14
HTMF-63	577	141.5	311.5	225	40	1026	1058	1000	850	14
HTMF-71	661	156.5	351.5	270	40	1138	1180	1000	850	14
HTMF-80	721	176.5	401.5	270	50	1262	1313	1150	1000	14
HTMF-90	817	202	452	315	50	1425	1482	1150	1000	14
HTMF-100	957	212	492	415	50	1580	1642	1250	1100	14

Curvas características

Q= Caudal en m³/h, m³/s y cfm.

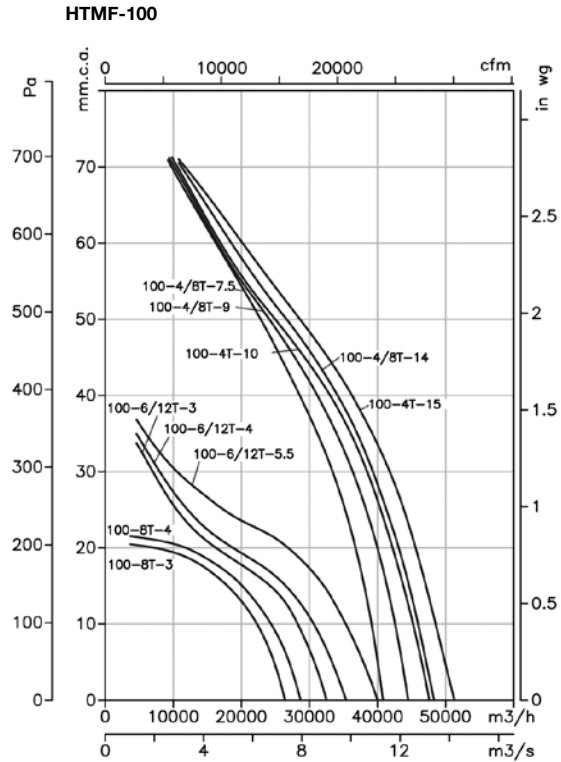
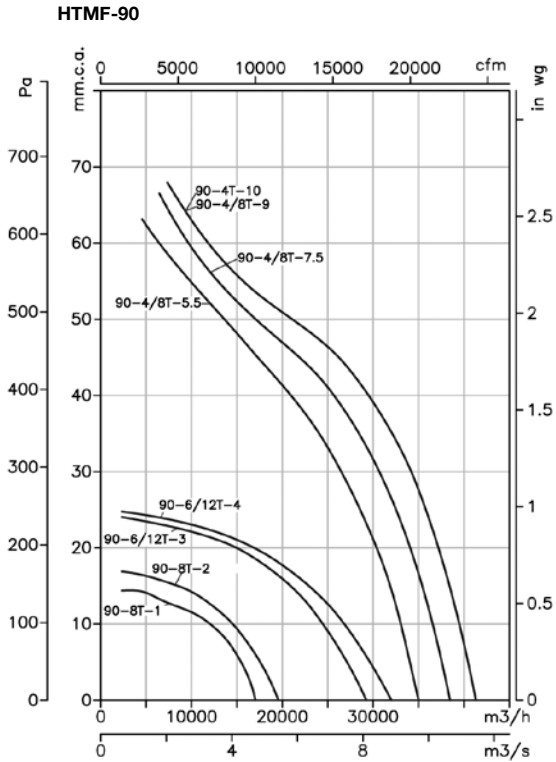
Pe= Presión estática en mm.c.a., Pa e in wg.



Curvas características

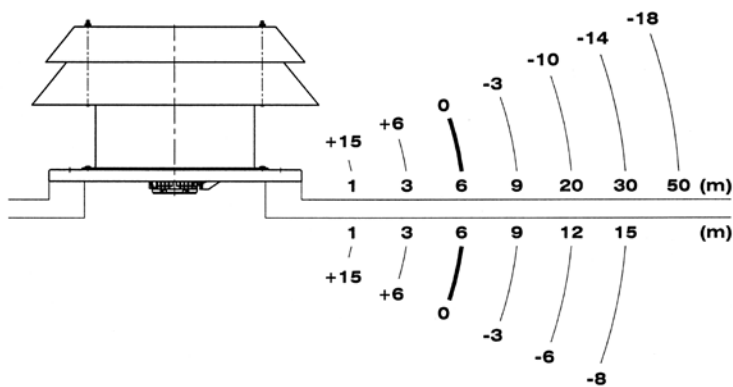
Q= Caudal en m³/h, m³/s y cfm.

Pe= Presión estática en mm.c.a., Pa e inwg.



Validación de la presión sonora según distancia

El nivel sonoro puede variar dependiendo de la estructura de la cubierta o tejado.



Accesorios

Ver apartado accesorios

