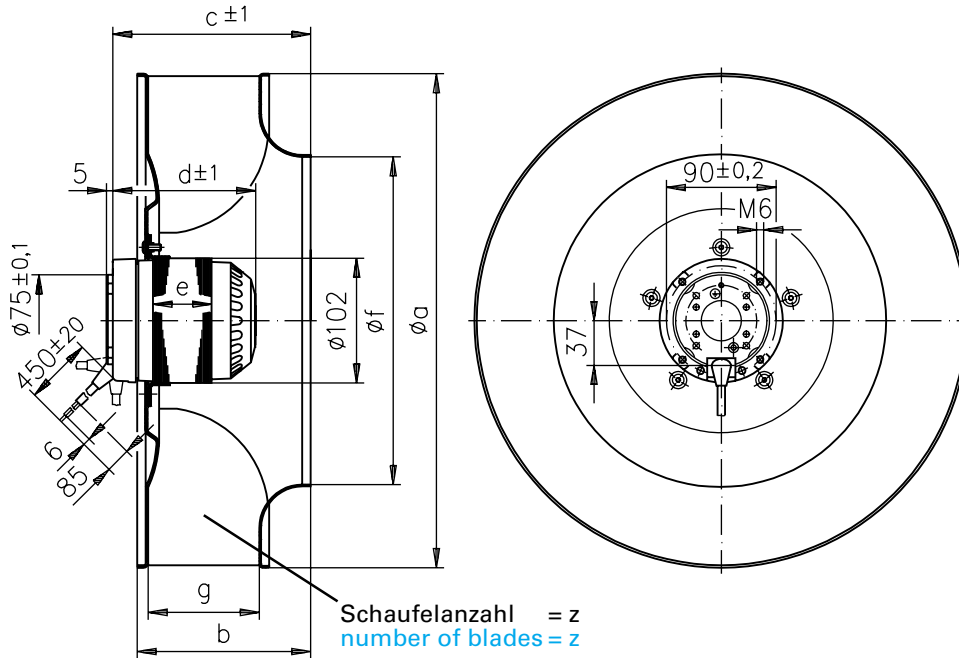


# Radialventilatoren rückwärts gekrümmt

## Centrifugal fans backward curved



Typ/type	Motor/motor	a	b	c	d	e	f	g	z	Einströmdüse/inlet ring
<b>R6E 385-AA</b>	M6E 074-DF	386	151	173	104	35	279	115	8	<b>54477 -2- 4013</b>
<b>R6E 385-AB</b>	M6E 074-EI	386	151	173	117	48	279	115	8	<b>54477 -2- 4013</b>

**Lüfterradmaterial**  
**Impeller material**

Aluminiumblech

aluminium sheet

Änderungen vorbehalten  
subject to alterations

Typ Type	Spannung voltage	Frequenz frequency	Luffördermenge air volume	Drehzahl speed	Leistungsaufnahme power input	Stromaufnahme current draw	Kondensator capacitor	Geräuschpegel noise level	Zul. Umgeb.temp. perm. amb. temp.	Gewicht ca. approx. weight
	V	Hz	m <sup>3</sup> /h	min <sup>-1</sup>	W	A	µF / VDB	dBA	°C	kg
<b>R6E 385-AA 09 -05<sup>(1)</sup></b>	230	50	2040	740	120	0,53	3 / 400	55	40	3,6
<b>R6E 385-AB 07 -05<sup>(2)</sup></b>	230	50 60	2140 2140	770 770	110 140	0,50 0,62	4 / 400 4 / 400	56 56	55 50	3,8

<sup>(1)</sup> Nicht bei 60 Hz einsetzbar / Not suitable for 60 Hz

<sup>(2)</sup> Isolationsklasse "F" / Insulation class "F"